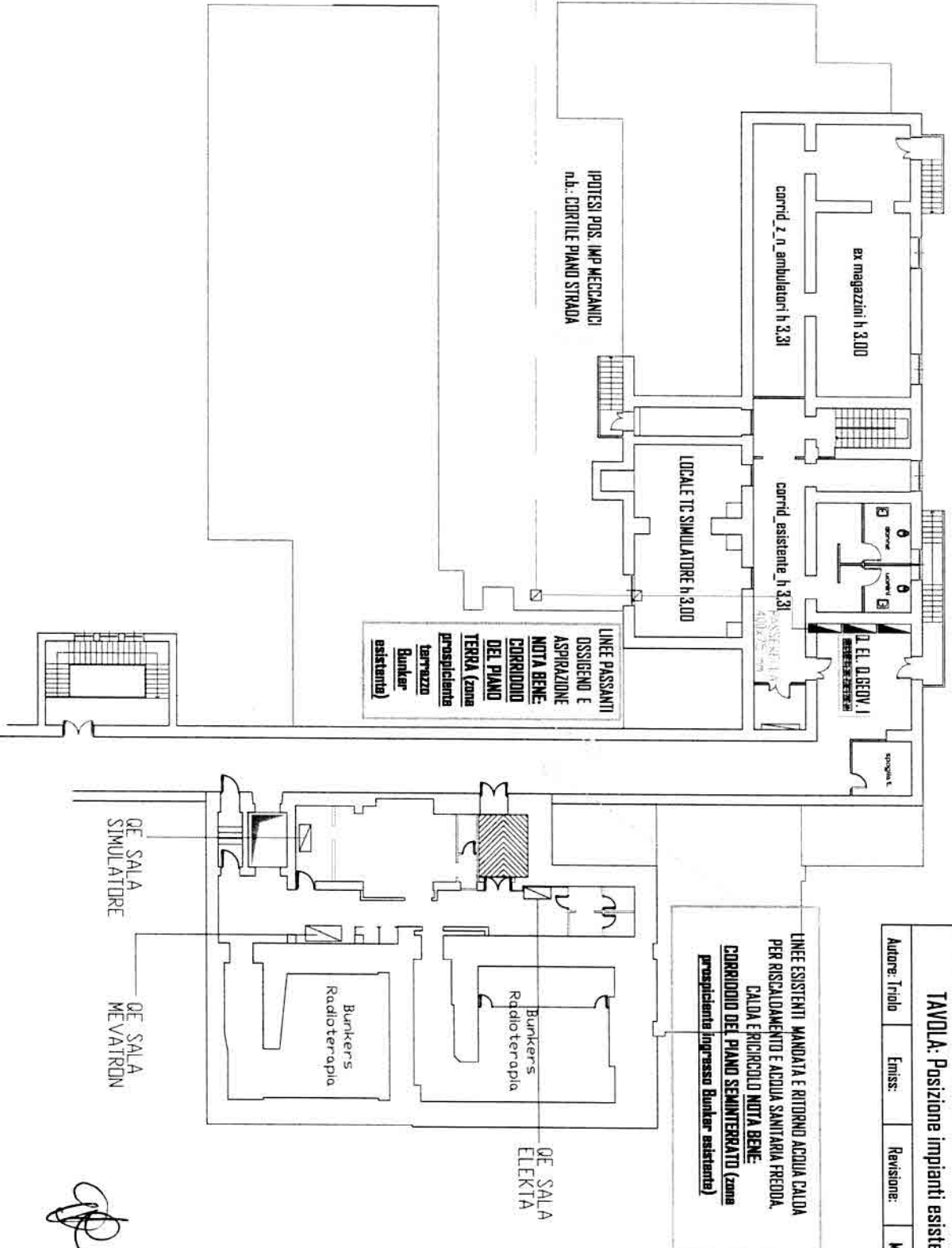


**Azienda Ospedaliera Bianchi Melacchino Morelli**

Fornitura in leasing chiavi in mano di un acceleratore lineare e di un simulatore per radioterapia oncologica CIG 518040788

**TAVOLA: Posizione impianti esistenti**

Autore: Trnola      Emiss.:      Revisione:      Marzo/2015



A B C D E F G H M N P R S T U

# SCHEMA ELETTRICO

QUADRO GEN. 1 OSPEDALE VECCHIO QGEOV1  
 OSPEDALE BIANCHI-MELACRINO-MORELLI (RC)

O.D.L. : 10315891  
 COMMESSA : 0058/08/09  
 DATA : 01/04/2009  
 REVISIONE : 0  
 CERTIFICAZIONE : NORMA CEI EN 60439-1

Non è permesso consegnare a terzi o riprodurre questo documento né, utilizzare il contenuto o renderlo comunque noto a terzi senza la nostra autorizzazione esplicita. Ogni infrazione comporta il risarcimento dei danni subiti. E' fatta riserva di tutti i diritti derivati da brevetti o modelli.

File  
 315891.DWG  
 CAD  
 AC14-S2000

Disegnato: CASORE' G.  
 Approvato: BORSANI D.

Revisione N.:

Data rev.:

Inizio progetto:  
 25/03/2009



Descrizione:  
 QUADRO GEN. 1 OSPEDALE VECCHIO QGEOV1  
 OSPEDALE BIANCHI-MELACRINO-MORELLI (RC)

Commissio N.:

|           |            |
|-----------|------------|
| O.D.L.    | 0058/08/09 |
| Foglio N. | 10315891   |
| Segue N.  |            |

0 1 2 3 4 5 6 7 8 9

A B C D E F G H M N P R S T U

Non è permesso consegnare a terzi o riprodurre questo documento né, utilizzare il contenuto o renderlo comunque noto a terzi senza la nostra autorizzazione esplicita. Ogni infrazione comporta il risarcimento dei danni subiti. E' fatta riserva di tutti i diritti derivati da brevetti o modelli.

File 315891.DWG  
 CAD  
 AC14-S2000

Disegnato: CASORE' G.  
 Approvato: BORSANI D.

Revisione N.:

Data rev.: 01/04/2009  
 Inizio progetto: 25/03/2009

**Bicino**<sup>®</sup>

Descrizione: QUADRO GEN. 1 OSPEDALE VECCHIO GEGEV1  
 OSPEDALE BIANCHI-MELACRINO-MORELLI (RC)  
 INDICE REVISIONI

Commissio N.: 0058/06/09  
 Foglio N.: 001  
 Segue N.: 003

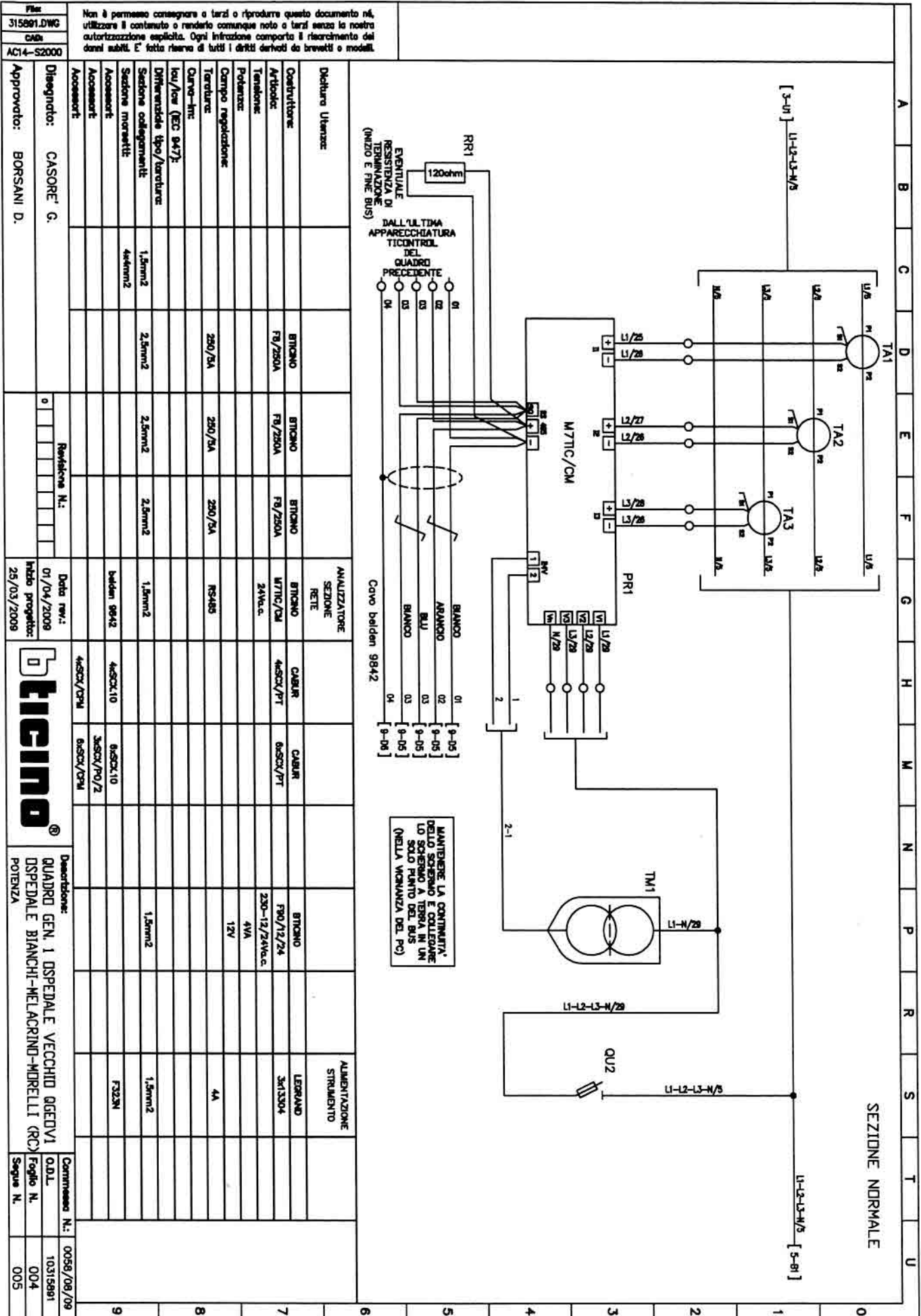
| Foglio | Titolo Foglio    | Revisione |
|--------|------------------|-----------|
| 001    | INDICE REVISIONI | 0         |
| 003    | POTENZA          | 0         |
| 004    | POTENZA          | 0         |
| 005    | POTENZA          | 0         |
| 006    | POTENZA          | 0         |
| 007    | POTENZA          | 0         |
| 008    | POTENZA          | 0         |
| 009    | POTENZA          | 0         |
| 010    | POTENZA          | 0         |
| 011    | POTENZA          | 0         |
| 012    | POTENZA          | 0         |
| 013    | POTENZA          | 0         |
| 014    | POTENZA          | 0         |
| 015    | POTENZA          | 0         |
| 016    | POTENZA          | 0         |
| 017    | POTENZA          | 0         |
| 018    | POTENZA          | 0         |
| 019    | POTENZA          | 0         |
| 020    | AUSILIARI        | 0         |
| 021    | AUSILIARI        | 0         |
| 022    | AUSILIARI        | 0         |
| 023    | AUSILIARI        | 0         |
| 024    | CARPENTERIA      | 0         |
| 025    | CARPENTERIA      | 0         |
| 026    | CARPENTERIA      | 0         |

| Rev. | Data       | Descrizione     | Disegnato  |
|------|------------|-----------------|------------|
| 0    | 01/04/2009 | PRIMA EMISSIONE | CASORE' G. |

0  
1  
2  
3  
4  
5  
6  
7  
8  
9

| A  | B | C | D | E | F | G | H | M | N | P | R | S | T | U |
|--|---|---|---|---|---|---|---|---|---|---|---|---|---|---|
| <p><b>CARATTERISTICHE ELETTRICHE</b></p> <p>Tensione nominale di impiego (U<sub>n</sub>): 400 V</p> <p>Tensione nominale di isolamento (U<sub>i</sub>): 690 V</p> <p>Frequenza nominale (f): 50 Hz</p> <p>Corrente nominale circuito principali (I<sub>n</sub>): 250 A</p> <p>Corrente di corto circuito condensatore (I<sub>cc</sub>): 25 kA</p> <p>Corrente nominale ommissibile di breve durata (I<sub>br</sub>): 12 kA</p> <p>Tensione nominale circuiti ausil. V a.c.: 230/24 V V d.c.:</p> <p>Protezione contro i contatti diretti mediante barriere o involucri.</p> <p>Protezione contro i contatti indiretti mediante utilizzo circuiti di protezione.</p> <p>Tipi di messa a terra del sistema a cui l'apparecchiatura è destinata (TN, TT, IT): TT TN-S</p> <p>Cablaggi effettuati con cavo N0769-K</p> |   |   |   |   |   |   |   |   |   |   |   |   |   |   |
| <p><b>NOTE</b></p> <p>Cablaggi effettuati con cavo N0769-K</p>   |   |   |   |   |   |   |   |   |   |   |   |   |   |   |
|  |   |   |   |   |   |   |   |   |   |   |   |   |   |   |
| <p><b>Dichiarazione Utente:</b></p> <p>Costruttore: LEOGRAND</p> <p>Articolo: 3x13332</p> <p>Tensione: 230-270V a.c.</p> <p>Potenza: 250A</p> <p>Campo regolazione: 32A</p> <p>Temperatura: 40KA</p> <p>Curva-Int: 18mm<sup>2</sup></p> <p>Isc/Isz (IEC 947): 18mm<sup>2</sup></p> <p>Differenziale tipo/Variazione: F322N</p> <p>Sezione collegamenti: 6070/125</p> <p>Accessori: 0</p> <p>Accessori: 0</p>   |   |   |   |   |   |   |   |   |   |   |   |   |   |   |
| <p><b>PROTEZIONE SCARICATORI</b></p> <p>LEOGRAND</p> <p>BTORNO</p> <p>BTORNO</p>   |   |   |   |   |   |   |   |   |   |   |   |   |   |   |
| <p><b>GENERALI SEZIONE NORMALE</b></p> <p>BTORNO</p> <p>T7234W/250</p>   |   |   |   |   |   |   |   |   |   |   |   |   |   |   |
| <p><b>Revisione N.:</b></p> <p>0</p> <p>0</p> <p>0</p> <p>0</p> <p>0</p> <p>0</p> <p>0</p> <p>0</p> <p>0</p> <p>0</p> <p>0</p> <p>0</p> <p>0</p> <p>0</p>  |   |   |   |   |   |   |   |   |   |   |   |   |   |   |
| <p><b>Data rev.:</b></p> <p>01/04/2009</p> <p>Inizio progetto: 25/03/2009</p>  |   |   |   |   |   |   |   |   |   |   |   |   |   |   |
| <p><b>Disegnato:</b> CASORE' G.</p> <p><b>Approvato:</b> BORSANI D.</p>  |   |   |   |   |   |   |   |   |   |   |   |   |   |   |
| <p><b>Descrizione:</b> QUADRATO GEN. 1 OSPEDALE VECCHIO OGEDV1</p> <p>OSPEDALE BIANCHI-MELACRINO-MIRELLI (RC)</p> <p>POTENZA</p>   |   |   |   |   |   |   |   |   |   |   |   |   |   |   |
| <p><b>Commesso N.:</b> 0058/08/09</p> <p><b>ODL:</b> 10315981</p> <p><b>Foglio N.:</b> 003</p> <p><b>Segue N.:</b> 004</p>   |   |   |   |   |   |   |   |   |   |   |   |   |   |   |
| <p><b>File:</b> 315891.DWC</p> <p><b>Gab:</b> AC14-S2000</p>   |   |   |   |   |   |   |   |   |   |   |   |   |   |   |
| <p>Non è permesso consegnare a terzi o riprodurre questo documento né, utilizzare il contenuto o renderlo comunque noto a terzi senza la nostra autorizzazione esplicita. Ogni infrazione comporta il risarcimento dei danni subiti. E' fatta riserva di tutti i diritti derivati da brevetti o modelli.</p>   |   |   |   |   |   |   |   |   |   |   |   |   |   |   |





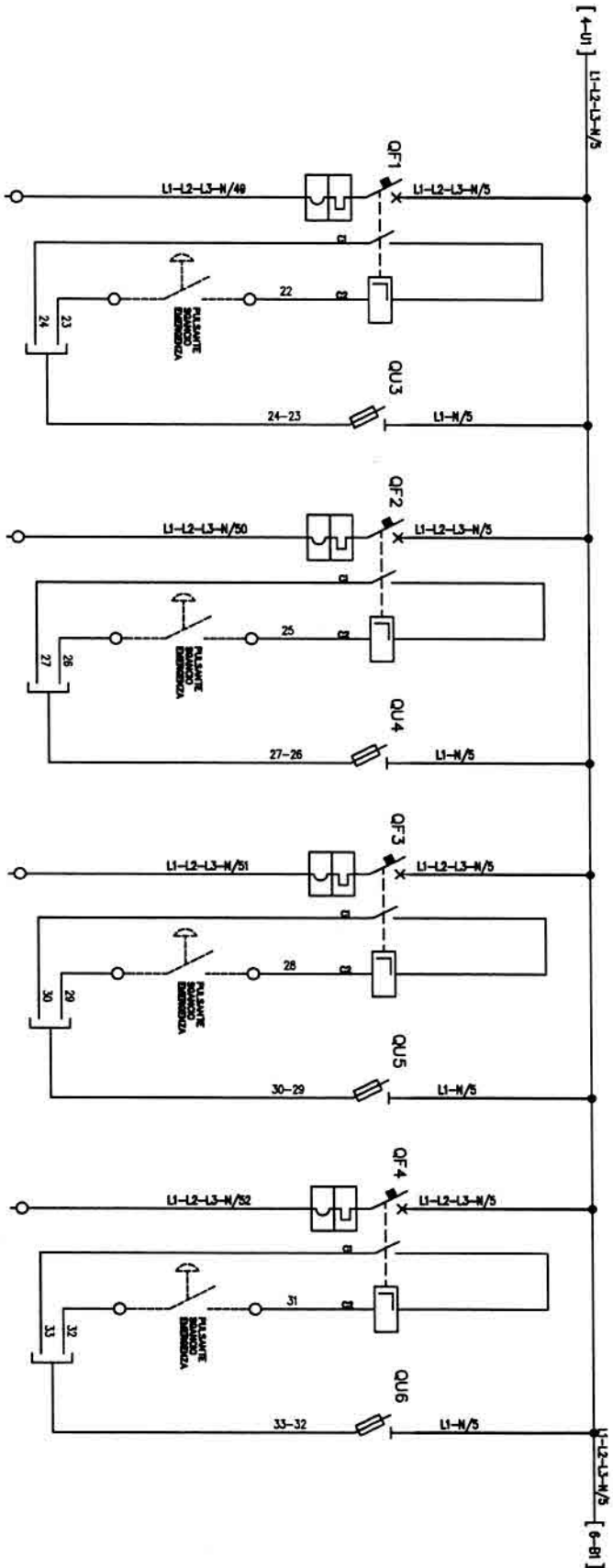
Non è permesso consegnare a terzi o riprodurre questo documento né, utilizzare il contenuto o renderlo comunque noto a terzi senza la nostra autorizzazione esplicita. Ogni infrazione comporta il risarcimento dei danni subiti. E' fatta riserva di tutti i diritti derivati da brevetti o modelli.

| Film   | CAD | ACI4-S2000   | Revisione N.:                     | Data rev.:   | Disegnato:                      | Approvato:                           |
|--|-----|--|-----------------------------------|--------------|---------------------------------|--------------------------------------|
| 315891.DWG   |     |  | 0                                 | 01/04/2009   | CASORE' G.                      | BORSANI D.                           |
| ACI4-S2000   |     |  |                                   |              |                                 |                                      |
| Dichiarazione Utente:<br>Costruttore: BTICINO<br>Articolo: FB/250A<br>Potenza:<br>Campo regolazione:<br>Temperatura: 250/3A<br>Curve-fitc:<br>Inq./Ass (EC 94/7):<br>Differenziale tipo/temperatura:<br>Sezione collegamenti: 1,5mm <sup>2</sup><br>Sezione morsetti: 4x4mm <sup>2</sup><br>Accessori:<br>Accessori: |     | ANALIZZATORE<br>SEZIONE<br>RETE<br>BTICINO<br>M77C/CM<br>24V.c.a.<br>RS485<br>CABLE<br>CABLE<br>CABLE<br>BTICINO<br>PPO/12/24<br>230-12/24V.c.<br>4VA<br>12V<br>LERRAND<br>3x13304 | Alimentazione<br>Strumento: FJ23N | Commessa N.: | O.D.L.<br>Foglio N.<br>Segue N. | 0058/08/08<br>10315891<br>004<br>005 |



Descrizione:  
 QUADRO GEN. 1 OSPEDALE VECCHIO GEDVI1  
 OSPEDALE BIANCHI-MELACRINO-MORELLI (RC)  
 POTENZA

SEZIONE NORMALE



Non è permesso consegnare a terzi o riprodurre questo documento né, utilizzare il contenuto o renderlo comunque noto a terzi senza la nostra autorizzazione esplicita. Ogni infrazione comporta il risarcimento dei danni subiti. È fatta riserva di tutti i diritti derivati da brevetti o modelli.

|            |            |
|------------|------------|
| File       | 315891.DWG |
| Cad:       |            |
| AC14-S2000 |            |

| Descrizione Utente:                 | QUADRO<br>LOC.ASS.SOC.<br>PIANO TERRA | BOBINA<br>LOC.ASS.SOC.<br>PT | QUADRO<br>FISICA SANIT.<br>PIANO TERRA | BOBINA<br>FISICA SANIT.<br>PT | QUADRO<br>DITTA PULZ.<br>PIANO TERRA | BOBINA<br>DITTA PULZ.<br>PT             | QUADRO<br>RADIOTERAPIA<br>PIANO TERRA | BOBINA<br>RADIOTERAPIA<br>PT |  |
|-------------------------------------|---------------------------------------|------------------------------|--|-------------------------------|--------------------------------------|---|---------------------------------------|------------------------------|--|
| Costruttore:                        | BITONIO                               | LEGRAND                      | BITONIO                                | LEGRAND                       | BITONIO                              | LEGRAND                                 | BITONIO                               | LEGRAND                      |  |
| Articolo:                           | TT13444/40                            | 13304                        | TT13444/40                             | 13304                         | TT13444/40                           | 13304                                   | TT13444/40                            | 13304                        |  |
| Tensione:                           |                                       |                              |  |                               |                                      |   |                                       |                              |  |
| Potenza:                            |                                       |                              |  |                               |                                      |   |                                       |                              |  |
| Campo regolazione:                  | 0,64-1 h                              |                              | 0,64-1 h                               |                               | 0,64-1 h                             |   | 0,64-1 h                              |                              |  |
| Tensione:                           | 40A                                   | 4A                           | 40A                                    | 4A                            | 40A                                  | 4A                                      | 40A                                   | 4A                           |  |
| Caric-in:                           | 10 h                                  |                              | 10 h                                   |                               | 10 h                                 |   | 10 h                                  |                              |  |
| Iu/Isr (IEC 947):                   | 38A                                   |                              | 38A                                    |                               | 38A                                  |   | 38A                                   |                              |  |
| Differenziale tipo/Caratteristiche: |                                       |                              |  |                               |                                      |   |                                       |                              |  |
| Sezione collegamenti:               | 18mm <sup>2</sup>                     | 1,5mm <sup>2</sup>           | 18mm <sup>2</sup>                      | 1,5mm <sup>2</sup>            | 18mm <sup>2</sup>                    | 1,5mm <sup>2</sup>                      | 18mm <sup>2</sup>                     | 1,5mm <sup>2</sup>           |  |
| Sezione morsetti:                   | 4x18mm <sup>2</sup>                   | 2x1,5mm <sup>2</sup>         | 4x18mm <sup>2</sup>                    | 2x1,5mm <sup>2</sup>          | 4x18mm <sup>2</sup>                  | 2x1,5mm <sup>2</sup>                    | 4x18mm <sup>2</sup>                   | 2x1,5mm <sup>2</sup>         |  |
| Accessori:                          | M57/220                               | F321N                        | M57/220                                | F321N                         | M57/220                              | F321N                                   | M57/220                               | F321N                        |  |
| Accessori:                          | M5A/1CS                               | M5A/1CS                      | M5A/1CS                                | M5A/1CS                       | M5A/1CS                              | M5A/1CS                                 | M5A/1CS                               | M5A/1CS                      |  |
| Accessori:                          |                                       |                              |  |                               |                                      |   |                                       |                              |  |
| Disegnato:                          | CASORE' G.                            | Revisione N.:                |  | Data rev.:                    |                                      | Descrizione:                            |                                       | Completato N.:               |  |
| Approvato:                          | BORSANI D.                            | 0                            |  | 01/04/2008                    |                                      | QUADRO GEN. 1 OSPEDALE VECCHIO GEDVI    |                                       | 028/09/09                    |  |
|                                     |                                       |                              |  | Inizio progetto:              |                                      | OSPEDALE BIANCHI-MELACRINO-MORELLI (RC) |                                       | 005                          |  |
|                                     |                                       |                              |  | 25/03/2008                    |                                      | POTENZA                                 |                                       | 006                          |  |
|                                     |                                       |                              |  |                               |                                      |   |                                       | Segue N.                     |  |

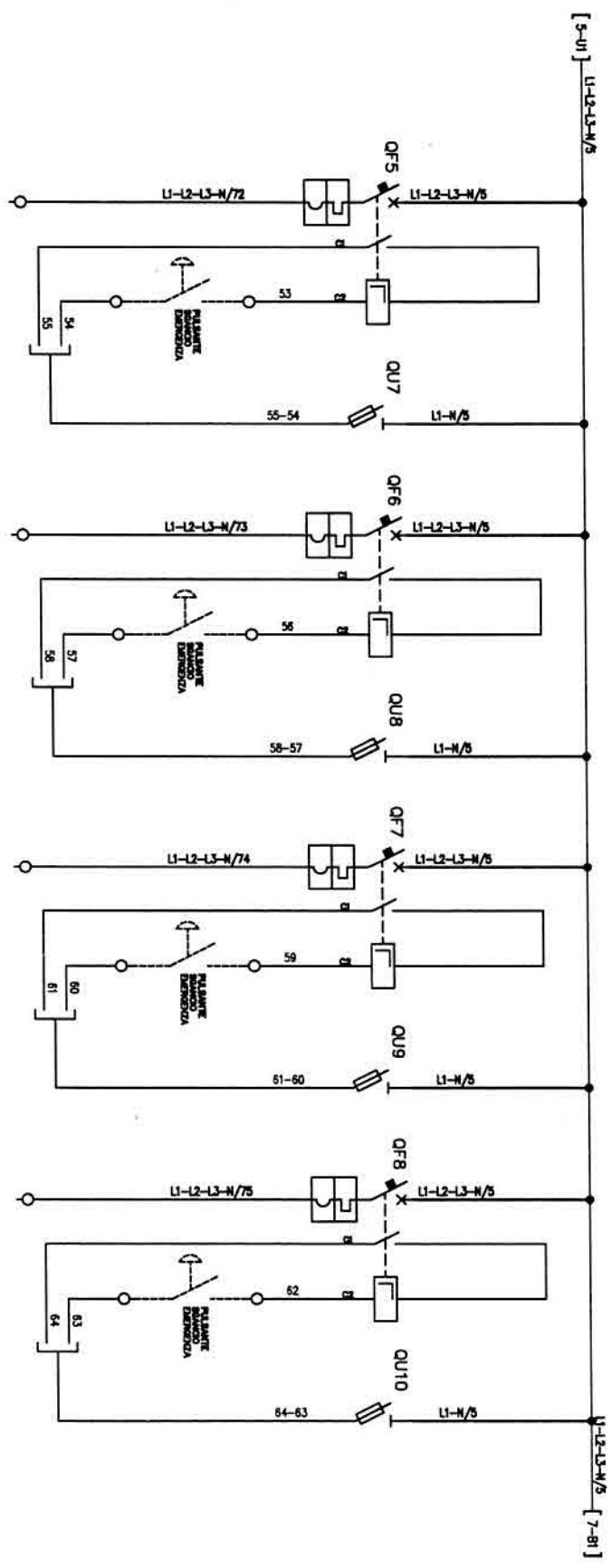


QUADRO GEN. 1 OSPEDALE VECCHIO GEDVI  
OSPEDALE BIANCHI-MELACRINO-MORELLI (RC)  
POTENZA

028/09/09  
005  
006

A B C D E F G H M N P R S T U

SEZIONE NORMALE



Non è permesso consegnare a terzi o riprodurre questo documento né, utilizzare il contenuto o renderlo comunque noto a terzi senza la nostra autorizzazione esplicita. Ogni infrazione comporta il risarcimento dei danni subiti. È fatta riserva di tutti i diritti derivati da brevetti o modelli.

|                                  |                               |                      |                               |                      |                                 |                    |                                  |                     |
|----------------------------------|-------------------------------|----------------------|-------------------------------|----------------------|---------------------------------|--------------------|----------------------------------|---------------------|
| Dichiarazione Utente:            | QUADRO BIL.MOLEC. PIANO PRIMO | BOBINA BIL.MOLEC. P1 | QUADRO PLASMAFER. PIANO PRIMO | BOBINA PLASMAFER. P1 | QUADRO VIOTTO NEUR. PIANO PRIMO | BOBINA V. NEUR. P1 | QUADRO CENTR. TRASF. PIANO PRIMO | BOBINA C. TRASF. P1 |
| Costruttore:                     | BTICINO                       | LEGRAND              | BTICINO                       | LEGRAND              | BTICINO                         | LEGRAND            | BTICINO                          | LEGRAND             |
| Articolo:                        | TT13444/40                    | 13304                | TT13444/40                    | 13304                | TT13444/40                      | 13304              | TT13444/40                       | 13304               |
| Tensione:                        |                               |                      |                               |                      |                                 |                    |                                  |                     |
| Potenza:                         |                               |                      |                               |                      |                                 |                    |                                  |                     |
| Campo regolazione:               | 0,84-1 in                     |                      | 0,84-1 in                     |                      | 0,84-1 in                       |                    | 0,84-1 in                        |                     |
| Temperatura:                     | 40A                           | 4A                   | 40A                           | 4A                   | 40A                             | 4A                 | 40A                              | 4A                  |
| Circo-fun:                       | 10 in                         |                      | 10 in                         |                      | 10 in                           |                    | 10 in                            |                     |
| Ins/Ins (IEC 947):               | 38kA                          |                      | 38kA                          |                      | 38kA                            |                    | 38kA                             |                     |
| Differenziale tipo/Interruttore: |                               |                      |                               |                      |                                 |                    |                                  |                     |
| Sezione collegamenti:            | 16mm <sup>2</sup>             | 1,5mm <sup>2</sup>   | 16mm <sup>2</sup>             | 1,5mm <sup>2</sup>   | 16mm <sup>2</sup>               | 1,5mm <sup>2</sup> | 16mm <sup>2</sup>                | 1,5mm <sup>2</sup>  |
| Sezione morsetti:                | 4x16mm <sup>2</sup>           | 2x4mm <sup>2</sup>   | 4x16mm <sup>2</sup>           | 2x4mm <sup>2</sup>   | 4x16mm <sup>2</sup>             | 2x4mm <sup>2</sup> | 4x16mm <sup>2</sup>              | 2x4mm <sup>2</sup>  |
| Accessori:                       | M5T/220                       | F32IN                | M5T/220                       | F32IN                | M5T/220                         | F32IN              | M5T/220                          | F32IN               |
| Accessori:                       | M5A/1CS                       |                      | M5A/1CS                       |                      | M5A/1CS                         |                    | M5A/1CS                          |                     |
| Accessori:                       |                               |                      |                               |                      |                                 |                    |                                  |                     |

|   |            |                         |            |
|---|------------|-------------------------|------------|
| File:   | 315591.DWG | Revisione N.:           |            |
| CAD:  |            | Data rev.:              | 01/04/2009 |
| ACI-52000   |            | Inizio progetto:        | 25/03/2009 |
| Disegnato:  | CASORE' G. |                         |            |
| Approvato:  | BORSANI D. |                         |            |
|   |            |                         |            |
| Descrizione:<br>QUADRO GEN. 1 OSPEDALE VECCHIO AGEVOLI<br>OSPEDALE BIANCHI-MELACRINO-MIRELLI (RC) |            | Descrizione:<br>POTENZA |            |
| Caratteristica N.:  |            | Caratteristica N.:      |            |
| 0,0.L.  |            | 0058/08/09              |            |
| Foglio N.   |            | 10315981                |            |
| 006   |            | 006                     |            |
| Segue N.  |            | 007                     |            |





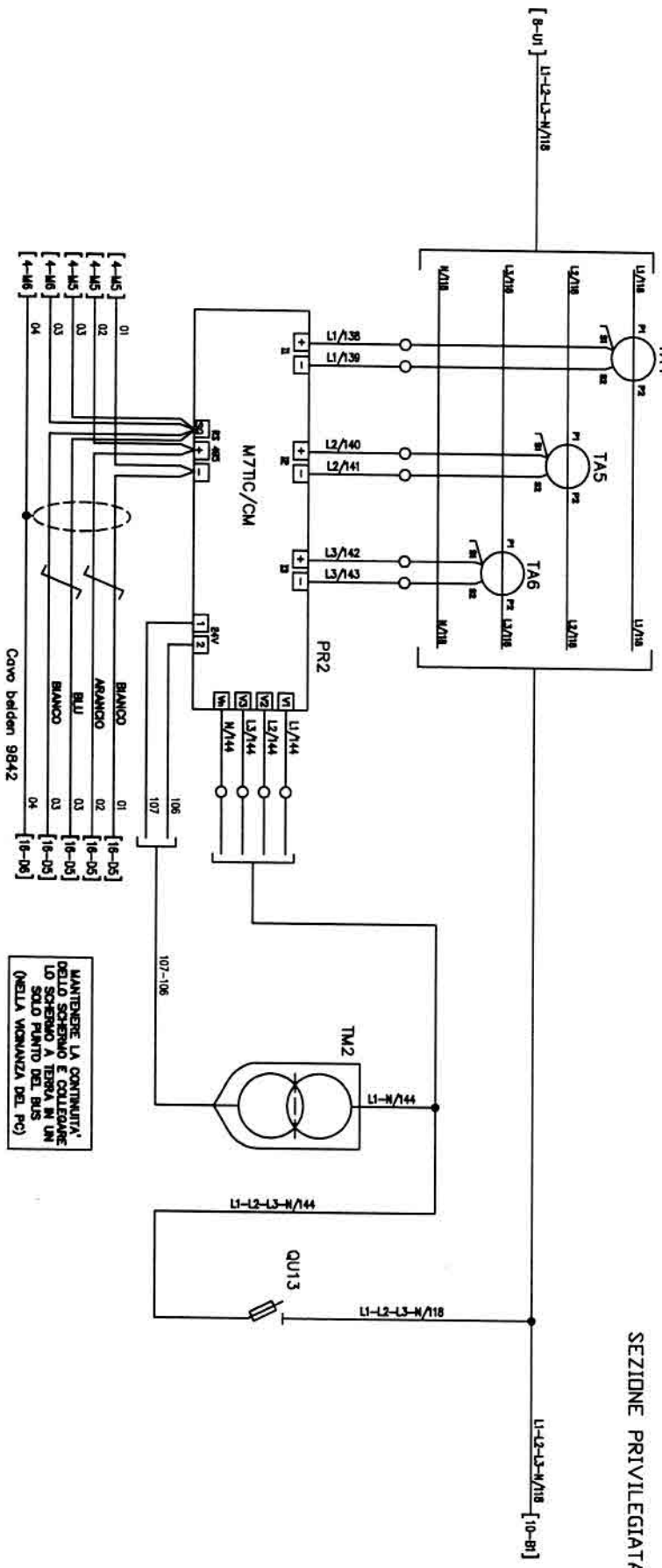
| A   | B | C | D  | E | F | G | H | M | N | P | R | S | T | U |          |
|---|---|---|--|---|---|---|---|---|---|---|---|---|---|---|----------|
| <b>CARATTERISTICHE ELETTRICHE</b>   |   |   |  |   |   |   |   |   |   |   |   |   |   |   |          |
| Tensione nominale di Impiego (U <sub>0</sub> ):                                     |   |   |  |   |   |   |   |   |   |   |   |   |   |   | 400 V    |
| Tensione nominale di isolamento (U <sub>i</sub> ):                                  |   |   |  |   |   |   |   |   |   |   |   |   |   |   | 690 V    |
| Frequenza nominale (f):   |   |   |  |   |   |   |   |   |   |   |   |   |   |   | 50 Hz    |
| Corrente nominale circuito principali (In):   |   |   |  |   |   |   |   |   |   |   |   |   |   |   | 400 A    |
| Corrente di corto circuito condizionato (Icc):                                      |   |   |  |   |   |   |   |   |   |   |   |   |   |   | 25 kA    |
| Corrente nominale ammissibile di breve durata (Icw):                                |   |   |  |   |   |   |   |   |   |   |   |   |   |   | 12 kA    |
| Tensione nominale circuito ausil. V a.c.:   |   |   |  |   |   |   |   |   |   |   |   |   |   |   | 230/24 V |
| V d.c.:   |   |   |  |   |   |   |   |   |   |   |   |   |   |   |          |
| Protezione contro i contatti diretti mediante barriere o invecchi.                  |   |   |  |   |   |   |   |   |   |   |   |   |   |   |          |
| Protezione contro i contatti indiretti mediante utilizzo circuiti di protezione.    |   |   |  |   |   |   |   |   |   |   |   |   |   |   |          |
| Tipi di messa a terra dei sistemi a cui l'apparecchiatura è destinata (TN, TT, IT): |   |   | TT TN-S  |   |   |   |   |   |   |   |   |   |   |   |          |
| <b>NOTE</b>   |   |   | Codicelli effettuati con cavo N0709-K<br>  |   |   |   |   |   |   |   |   |   |   |   |          |
| <b>Dichiarazione Utente:</b>  |   |   |  |   |   |   |   |   |   |   |   |   |   |   |          |
| <b>Costruttore:</b>   |   |   |  |   |   |   |   |   |   |   |   |   |   |   |          |
| <b>Articolo:</b>  |   |   | LEBRAND 3x13332  |   |   |   |   |   |   |   |   |   |   |   |          |
| <b>Tensione:</b>  |   |   | BTICINO FICM/4 230-275V a.c.   |   |   |   |   |   |   |   |   |   |   |   |          |
| <b>Potenza:</b>   |   |   |  |   |   |   |   |   |   |   |   |   |   |   |          |
| <b>Campo regolazione:</b>   |   |   | 3ZA  |   |   |   |   |   |   |   |   |   |   |   |          |
| <b>Tensione:</b>  |   |   | 40kA   |   |   |   |   |   |   |   |   |   |   |   |          |
| <b>Curva-Int:</b>   |   |   | 16mm <sup>2</sup> 16mm <sup>2</sup>  |   |   |   |   |   |   |   |   |   |   |   |          |
| <b>Differenziale tipo/Interruttore:</b>   |   |   | F323N 9670/125   |   |   |   |   |   |   |   |   |   |   |   |          |
| <b>Sezione collegamenti:</b>  |   |   |  |   |   |   |   |   |   |   |   |   |   |   |          |
| <b>Sezione morsetti:</b>  |   |   |  |   |   |   |   |   |   |   |   |   |   |   |          |
| <b>Accessori:</b>   |   |   |  |   |   |   |   |   |   |   |   |   |   |   |          |
| <b>Accessori:</b>   |   |   |  |   |   |   |   |   |   |   |   |   |   |   |          |
| <b>Disegnato:</b> CASORE' G.  |   |   | Revisione N.:  |   |   |   |   |   |   |   |   |   |   |   |          |
| <b>Approvato:</b> BORSANI D.  |   |   | Data rev.: 01/04/2009  |   |   |   |   |   |   |   |   |   |   |   |          |
|   |   |   | Inizio progetto: 25/03/2009  |   |   |   |   |   |   |   |   |   |   |   |          |
|   |   |   |  |   |   |   |   |   |   |   |   |   |   |   |          |
|   |   |   | <b>Descrizione:</b><br>QUADRO GEN. 1 OSPEDALE VECCHIO ODEDVI<br>OSPEDALE BIANCHI-MELACRINI-MIRELLI (RC)<br>POTENZA |   |   |   |   |   |   |   |   |   |   |   |          |
|   |   |   | <b>Commissari N.:</b> 0056/09/09<br><b>Q.D.L.</b> 10315891<br><b>Foglio N.</b> 008<br><b>Segue N.</b> 009          |   |   |   |   |   |   |   |   |   |   |   |          |

Non è permesso consegnare a terzi o riprodurre questo documento né, utilizzare il contenuto o renderlo comunque noto a terzi senza la nostra autorizzazione esplicita. Ogni infrazione comporta il risarcimento dei danni subiti. E' fatta riserva di tutti i diritti derivati da brevetti e modelli.

File  
315891.DWG  
CAD  
AC14-S2000

A B C D E F G H M N P R S T U

SEZIONE PRIVILEGIATA



Non è permesso consegnare o terzi o riprodurre questo documento né, utilizzare il contenuto o renderlo comunque noto a terzi senza la nostra autorizzazione esplicita. Ogni infrazione comporta il risarcimento dei danni subiti. E' fatta riserva di tutti i diritti derivati da brevetti o modelli.

File: 315891.DWG  
 Cab: AC14-S2000

| Diabura Utente:              |                    |                    | ANIZZATORE SEZIONE PRIVILEGIATA |                    |              | ALIMENTAZIONE STRUMENTO |
|------------------------------|--------------------|--------------------|---------------------------------|--------------------|--------------|-------------------------|
| Costruttore:                 | BITCHNO            | BITCHNO            | BITCHNO                         | CABUR              | CABUR        | LEGRAND                 |
| Articolo:                    | FB/250A            | FB/250A            | M77IC/CM                        | 4ASCX/PT           | 6ASCX/PT     | 3M13304                 |
| Tensione:                    |                    |                    | 24Vdc                           |                    | 230-12/24Vdc |                         |
| Potenza:                     |                    |                    |                                 |                    | 4VA          |                         |
| Campo regolazione:           |                    |                    |                                 |                    | 12V          |                         |
| Taratura:                    | 250/5A             | 250/5A             | RS48B                           |                    |              | 4A                      |
| Curve-Int:                   |                    |                    |                                 |                    |              |                         |
| Int./low (IEC 947):          |                    |                    |                                 |                    |              |                         |
| Differenziale tipo/taratura: |                    |                    |                                 |                    |              |                         |
| Sezione collegamenti:        | 2,5mm <sup>2</sup> | 2,5mm <sup>2</sup> | 2,5mm <sup>2</sup>              | 1,5mm <sup>2</sup> |              | 1,5mm <sup>2</sup>      |
| Sezione morsetti:            |                    |                    |                                 |                    |              |                         |
| Accessori:                   |                    |                    |                                 | 4ASCX/10           | 6ASCX/10     |                         |
| Accessori:                   |                    |                    |                                 | 3ASCX/PO/2         |              | F323N                   |
| Accessori:                   |                    |                    |                                 | 4ASCX/CPM          | 6ASCX/CPM    |                         |
| Disegnato:                   | CASORE' G.         |                    | Revisione N.:                   |                    |              |                         |
| Approvato:                   | BORSANI D.         |                    | Data rev.:                      | 01/04/2009         |              |                         |
|                              |                    |                    | Inizio progetto:                | 25/03/2009         |              |                         |

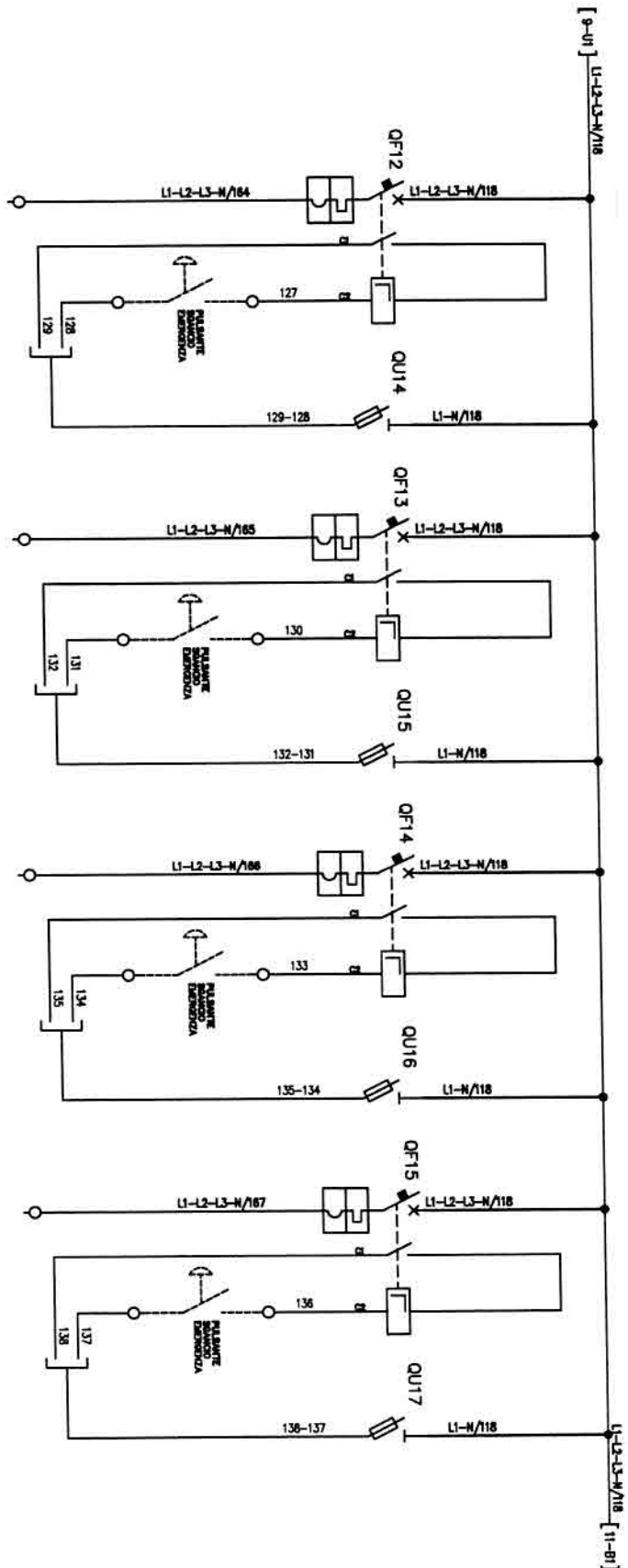


Descrizione: QUADRO GEN. 1 DSPEDALE VECCHIO GEDV1  
 DSPEDALE BIANCHI-MELACRINO-MIRELLI (RC)  
 POTENZA

Commessa N.: 0058/08/08  
 Q.D.L. 10315891  
 Foglio N. 009  
 Segue N. 010

A B C D E F G H M N P R S T U

SEZIONE PRIVILEGIATA



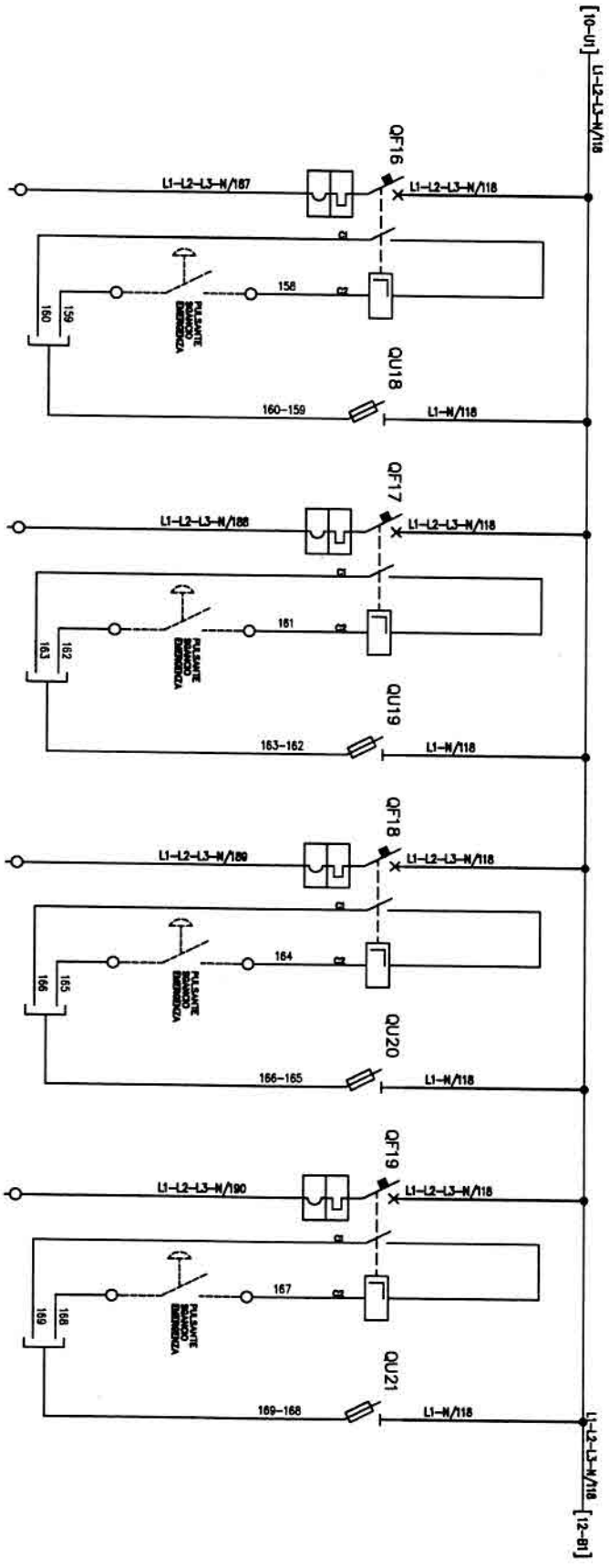
Non è permesso consegnare a terzi o riprodurre questo documento né, utilizzare il contenuto o renderlo comunque noto a terzi senza la nostra autorizzazione esplicita. Ogni infrazione comporta il risarcimento dei danni subiti. E' fatta riserva di tutti i diritti derivati da brevetti o modelli.

File:  
315891.DWG  
CAD:  
AC14-S2000

| Descrizione Utente:           | QUADRO<br>LOC. ASS. SOC.<br>PIANO TERRA | BOBINA<br>LOC. ASS. SOC.<br>PT | QUADRO<br>FISICA SANIT.<br>PIANO TERRA | BOBINA<br>FISICA SANIT.<br>PT            | QUADRO<br>DITTA PULIZ<br>PIANO TERRA | BOBINA<br>DITTA PULIZ<br>PT | QUADRO<br>RADIOLOGIA<br>PIANO TERRA | BOBINA<br>RADIOLOGIA<br>PT            |  |
|-------------------------------|---|--------------------------------|--|--|--------------------------------------|-----------------------------|-------------------------------------|---------------------------------------|--|
| Costruttore:                  | BITCHIO<br>7713444/40                   | LEGRAND<br>13304               | BITCHIO<br>7713444/40                  | LEGRAND<br>13304                         | BITCHIO<br>7713444/40                | LEGRAND<br>13304            | BITCHIO<br>7713444/40               | LEGRAND<br>13304                      |  |
| Articolo:                     |   |                                |  |  |                                      |                             |                                     |                                       |  |
| Tensione:                     |   |                                |  |  |                                      |                             |                                     |                                       |  |
| Potenza:                      | 0,64-1 h                                |                                | 0,64-1 h                               |  | 0,64-1 h                             |                             | 0,64-1 h                            |                                       |  |
| Campo regolazione:            | 40A                                     | 4A                             | 40A                                    | 4A                                       | 40A                                  | 4A                          | 40A                                 | 4A                                    |  |
| Taratura:                     | 10 h                                    |                                | 10 h                                   |  | 10 h                                 |                             | 10 h                                |                                       |  |
| Curve-hrs:                    | 38A4                                    |                                | 38A4                                   |  | 38A4                                 |                             | 38A4                                |                                       |  |
| Int./est. (CEC 847):          |   |                                |  |  |                                      |                             |                                     |                                       |  |
| Differenziale tipo/scaricare: |   |                                |  |  |                                      |                             |                                     |                                       |  |
| Sezione collegamenti:         | 16mm <sup>2</sup>                       | 1,5mm <sup>2</sup>             | 16mm <sup>2</sup>                      | 1,5mm <sup>2</sup>                       | 16mm <sup>2</sup>                    | 1,5mm <sup>2</sup>          | 16mm <sup>2</sup>                   | 1,5mm <sup>2</sup>                    |  |
| Sezione morsetti:             | 4x16mm <sup>2</sup>                     | 2x4mm <sup>2</sup>             | 4x16mm <sup>2</sup>                    | 2x4mm <sup>2</sup>                       | 4x16mm <sup>2</sup>                  | 2x4mm <sup>2</sup>          | 4x16mm <sup>2</sup>                 | 2x4mm <sup>2</sup>                    |  |
| Accessori:                    | M8T/220                                 | F321N                          | M8T/220                                | F321N                                    | M8T/220                              | F321N                       | M8T/220                             | F321N                                 |  |
| Accessori:                    | M5A/1CS                                 | M5A/1CS                        | M5A/1CS                                | M5A/1CS                                  | M5A/1CS                              | M5A/1CS                     | M5A/1CS                             | M5A/1CS                               |  |
| Accessori:                    |   |                                |  |  |                                      |                             |                                     |                                       |  |
| Revisione N.:                 |   |                                |  |  |                                      |                             |                                     |                                       |  |
| Disegnato:                    | CASORE' G.                              |                                |  |  |                                      |                             |                                     |                                       |  |
| Approvato:                    | BORSANI D.                              |                                |  |  |                                      |                             |                                     |                                       |  |
| Data rev.:                    | 01/04/2009                              |                                |  |  |                                      |                             |                                     |                                       |  |
| Auto progettista:             |   |                                |  |  |                                      |                             |                                     |                                       |  |
|                               | 25/03/2009                              |                                |  |  |                                      |                             |                                     |                                       |  |
|                               |   | Descrizione:                   |  | QUADRO GEN. 1 OSPEDALE VECCHIO GREGGI    |                                      | DESCRIZIONE:                |                                     | QUADRO GEN. 1 OSPEDALE VECCHIO GREGGI |  |
|                               |   |                                |  | OSPEDIALE BIANCHI-MELACRINO-MORELLI (RC) |                                      |                             |                                     | POTENZA                               |  |
| Commissario N.:               |   | 0058/08/08                     |  | O.D.L.                                   |                                      | 10315891                    |                                     | Foglio N.:                            |  |
|                               |   |                                |  |  |                                      |                             |                                     | 010                                   |  |
| Segno N.:                     |   | 011                            |  |  |                                      |                             |                                     |                                       |  |

A B C D E F G H M N P R S T U

SEZIONE PRIVILEGIATA



Non è permesso consegnare a terzi o riprodurre questo documento né, utilizzare il contenuto o renderlo comunque noto a terzi senza la nostra autorizzazione esplicita. Ogni infrazione comporta il risarcimento dei danni subiti. E' fatta riserva di tutti i diritti derivati da brevetti o modelli.

|                              |                               |                      |                                |                       |                                |                    |                                  |                     |
|------------------------------|-------------------------------|----------------------|--------------------------------|-----------------------|--------------------------------|--------------------|----------------------------------|---------------------|
| Dichiarazione Utente:        | QUADRO BIL.MOLEC. PIANO PRIMO | BOBINA BIL.MOLEC. P1 | QUADRO PLASMA/FER. PIANO PRIMO | BOBINA PLASMA/FER. P1 | QUADRO VUOTO NEUR. PIANO PRIMO | BOBINA V. NEUR. P1 | QUADRO CENTR. TRASF. PIANO PRIMO | BOBINA C. TRASF. P1 |
| Costruttore:                 | BITCHNO                       | LEGRAND              | BITCHNO                        | LEGRAND               | BITCHNO                        | LEGRAND            | BITCHNO                          | LEGRAND             |
| Articolo:                    | TT13444/40                    | 13304                | TT13444/40                     | 13304                 | TT13444/40                     | 13304              | TT13444/40                       | 13304               |
| Tensione:                    |                               |                      |                                |                       |                                |                    |                                  |                     |
| Potenza:                     |                               |                      |                                |                       |                                |                    |                                  |                     |
| Campo regolazione:           | 0,64-1 in                     |                      | 0,64-1 in                      |                       | 0,64-1 in                      |                    | 0,64-1 in                        |                     |
| Tensione:                    | 40A                           | 4A                   | 40A                            | 4A                    | 40A                            | 4A                 | 40A                              | 4A                  |
| Curve-Int:                   | 10 in                         |                      | 10 in                          |                       | 10 in                          |                    | 10 in                            |                     |
| Int./Low (IEC 947):          | 38A                           |                      | 38A                            |                       | 38A                            |                    | 38A                              |                     |
| Differenziale tipo/tensione: |                               |                      |                                |                       |                                |                    |                                  |                     |
| Sezione collegamento:        | 18mm <sup>2</sup>             | 1,5mm <sup>2</sup>   | 18mm <sup>2</sup>              | 1,5mm <sup>2</sup>    | 18mm <sup>2</sup>              | 1,5mm <sup>2</sup> | 18mm <sup>2</sup>                | 1,5mm <sup>2</sup>  |
| Sezione morsetti:            | 4x18mm <sup>2</sup>           | 2x4mm <sup>2</sup>   | 4x18mm <sup>2</sup>            | 2x4mm <sup>2</sup>    | 4x18mm <sup>2</sup>            | 2x4mm <sup>2</sup> | 4x18mm <sup>2</sup>              | 2x4mm <sup>2</sup>  |
| Accessori:                   | M57/220                       | F321H                | M57/220                        | F321H                 | M57/220                        | F321H              | M57/220                          | F321H               |
| Accessori:                   | M5A/1CS                       |                      | M5A/1CS                        |                       | M5A/1CS                        |                    | M5A/1CS                          |                     |
| Accessori:                   |                               |                      |                                |                       |                                |                    |                                  |                     |

|  |            |                  |            |
|--|------------|------------------|------------|
| File:  | 315891.DWG | CAD:             | AC14-S2000 |
| Disegnato:   | CASORE' G. | Revisione N.:    | 0          |
| Approvato:   | BORSANI D. | Data rev.:       | 01/04/2009 |
|  |            | Inizio progetto: | 25/03/2009 |
|  |            |                  |            |
| Descrizione: QUADRO GEN. 1 OSPEDALE VECCHIO OREFOVI<br>OSPEDALE BIANCHI-MELACRINO-MORELLI (RC) |            |                  |            |
| Commissario N.:  | 0058/08/09 | Foglio N.:       | 011        |
|  |            | Segue N.:        | 012        |

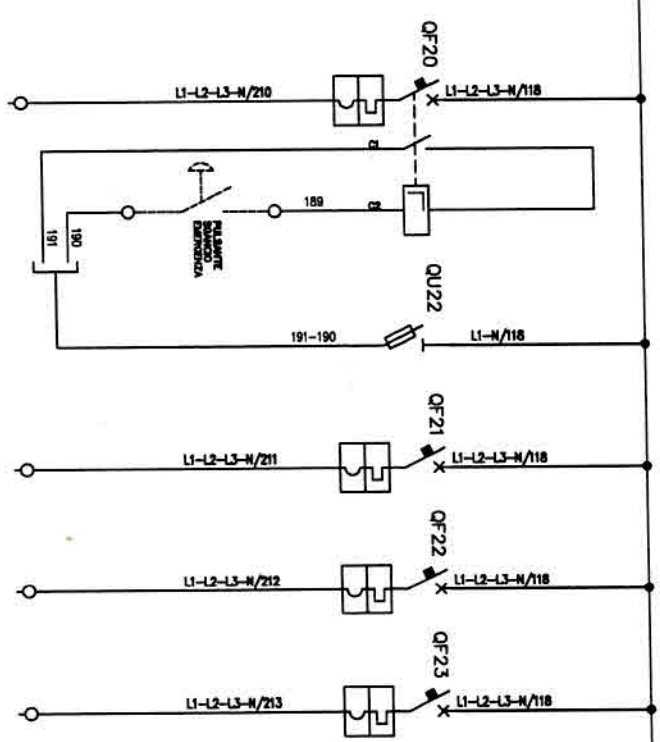
6 5 4 3 2 1 0

A B C D E F G H M N P R S T U

SEZIONE PRIVILEGIATA

[1-01] L1-2-3-N/118

L1-2-3-N/118 [1-3-80]



Non è permesso consegnare o terzi o riprodurre questo documento né, utilizzare il contenuto o renderlo comunque noto a terzi senza la nostra autorizzazione esplicita. Ogni infrazione comporta il risarcimento dei danni subiti. E' fatta riserva di tutti i diritti derivati da brevetti o modelli.

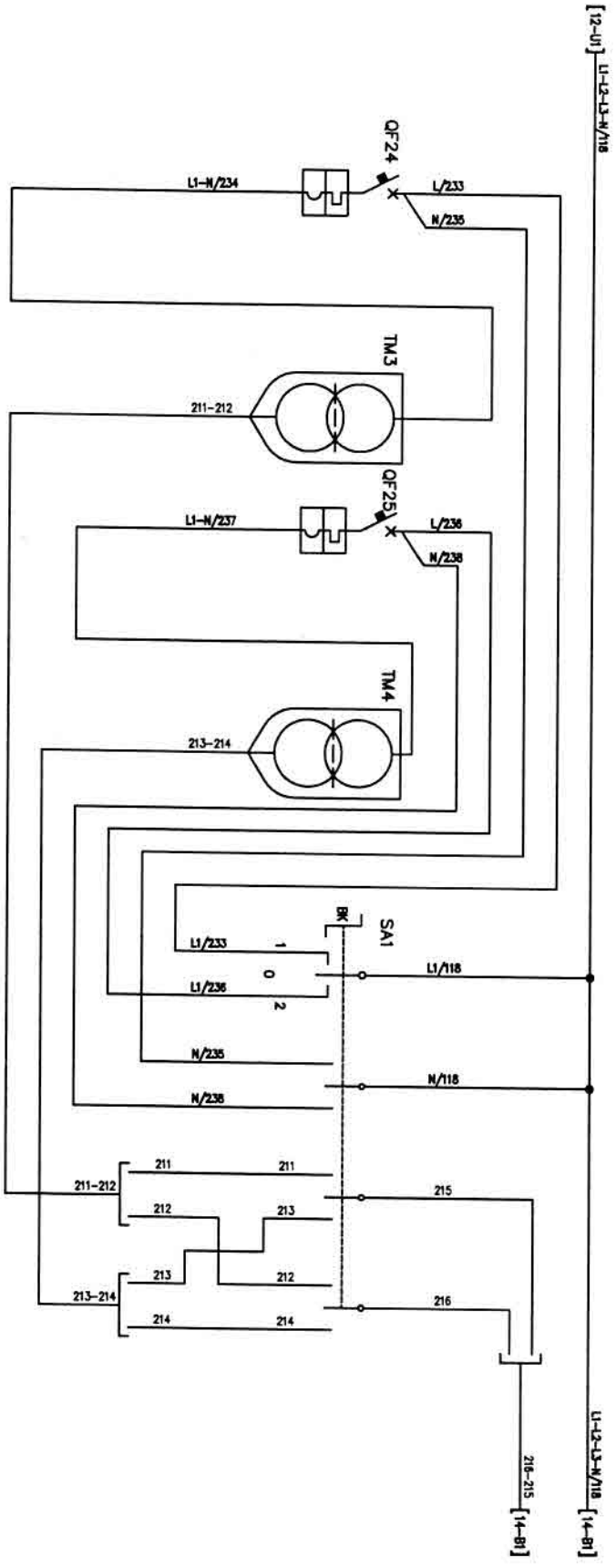
|                             |                           |                     |                     |                     |                     |
|-----------------------------|---------------------------|---------------------|---------------------|---------------------|---------------------|
| Distinta Utente:            | QUADRO NEURON PIANO PRIMO | BOBINA NEURON P1    | RISERVA             | RISERVA             | RISERVA             |
| Costruttore:                | BTICINO                   | LEGRAND             | BTICINO             | BTICINO             | BTICINO             |
| Articolo:                   | 771344/40                 | 13304               | 771344/100          | 771344/100          | 771344/100          |
| Tensione:                   |                           |                     |                     |                     |                     |
| Potenza:                    | 0,64-1 in                 | 4A                  | 0,64-1 in           | 0,64-1 in           | 0,64-1 in           |
| Campo regolazione:          | 40A                       |                     | 100A                | 100A                | 100A                |
| Fermeture:                  | 10 in                     |                     | 10 in               | 10 in               | 10 in               |
| Curve-hr:                   | 38A                       |                     | 38A                 | 38A                 | 38A                 |
| Int./low (IEC 947):         |                           |                     |                     |                     |                     |
| Differenziale tipo/verture: |                           |                     |                     |                     |                     |
| Sezione collegamenti:       | 16mm <sup>2</sup>         | 1,5mm <sup>2</sup>  | 50mm <sup>2</sup>   | 50mm <sup>2</sup>   | 50mm <sup>2</sup>   |
| Sezione morsetti:           | 4x16mm <sup>2</sup>       | 2x16mm <sup>2</sup> | 4x70mm <sup>2</sup> | 4x70mm <sup>2</sup> | 4x70mm <sup>2</sup> |
| Accessori:                  | M5T/220                   | F32IN               | M5A/1CS             |                     |                     |
| Accessori:                  | M5A/1CS                   |                     |                     |                     |                     |
| Accessori:                  |                           |                     |                     |                     |                     |

|            |            |                  |  |            |              |  |   |            |
|------------|------------|------------------|--|------------|--------------|--|---|------------|
| File:      | 315891.DWG | Revisione N.:    |  | 0          | Data rev.:   |  | 01/04/2008                              |            |
| CAE:       |            | Inizio progetto: |  | 25/03/2009 | Descrizione: |  | QUADRO GEN. 1 OSPEDALE VECCHIO GUEOVI   |            |
| ACI4-S2000 |            | Approvato:       |  | BORSANI D. | POTENZA      |  | OSPEDALE BIANCHI-MELACRINI-MIRELLI (RC) |            |
|            |            |                  |  |            |              |  | Commissari N.:                          | 0058/08/09 |
|            |            |                  |  |            |              |  | Q.D.L.                                  | 10315891   |
|            |            |                  |  |            |              |  | Foglio N.                               | 012        |
|            |            |                  |  |            |              |  | Segue N.                                | 013        |



A B C D E F G H M N P R S T U

SEZIONE PRIVILEGIATA



| Dichiaro l'utente:          |                    | ALIMENTAZIONE TRAF. 1 AUSILIARI | ALIMENTAZIONE TRAF. 2 AUSILIARI | COMPLETATORE TRAF. AUSILIARI 1-0-2 |
|-----------------------------|--------------------|---------------------------------|---------------------------------|------------------------------------|
| Costruttore:                | BTGNO              | LEGAND                          | LEGAND                          | LOVATO                             |
| Articolo:                   | F825/B             | 642306                          | 642306                          | 70H0779U                           |
| Tensione:                   |                    | 400-230V                        | 400-230V                        |                                    |
| Potenza:                    |                    | 310 VA                          | 310 VA                          |                                    |
| Campo regolazione:          |                    | 0-12-24 V                       | 0-12-24 V                       |                                    |
| Tensione:                   | 6A                 | 6A                              |                                 | 20A                                |
| Curve-Int:                  | C                  | C                               |                                 |                                    |
| Int./low (IEC 947):         | 48A                | 48A                             |                                 |                                    |
| Differenziale tipo/variant: |                    |                                 |                                 |                                    |
| Sezione collegamenti:       | 2,5mm <sup>2</sup> | 2,5/1,5 mm <sup>2</sup>         | 2,5/1,5 mm <sup>2</sup>         | 2,5mm <sup>2</sup>                 |
| Sezione morsetti:           |                    |                                 |                                 |                                    |
| Accessori:                  |                    |                                 |                                 |                                    |
| Accessori:                  |                    |                                 |                                 |                                    |
| Accessori:                  |                    |                                 |                                 |                                    |

File: 315891.DWG  
 CMB:  
 AC14-S2000

Disegnato: CASORE' G.  
 Approvato: BORSANI D.

Revisione N.:  
 0

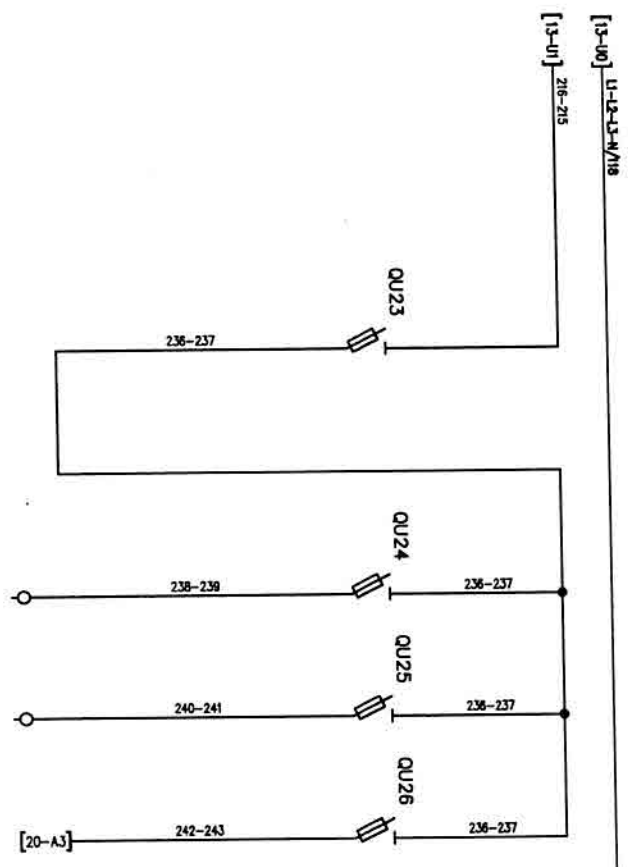
Data rev.: 01/04/2008  
 Inizio progetto: 25/03/2008

**Bigino**

Descrizione: QUADRO GEN. 1 OSPEDALE VECCHIO GREDVA  
 OSPEDALE BIANCHI-MELACRINI-MIRELLI (RC)  
 POTENZA

Caratteristica N.: 0058/08/09  
 O.D.L. Foglio N. 10315891  
 Segue N. 013  
 014

Non è permesso consegnare a terzi o riprodurre questo documento né, utilizzare il contenuto o renderlo comunque noto a terzi senza la nostra autorizzazione esplicita. Ogni infrazione comporta il risarcimento dei danni subiti. E' fatta riserva di tutti i diritti derivati da brevetti o modelli.



Non è permesso consegnare e terzi o riprodurre questo documento né, utilizzare il contenuto o renderlo comunque noto a terzi senza la nostra autorizzazione esplicita. Ogni infrazione comporta il risarcimento dei danni subiti. E' fatta riserva di tutti i diritti derivati da brevetti o modelli.

| Declarazione Utente:         | GENERALE AUSILIARI | LIMITA-<br>PREFERICA | SCORTIA            | AUX                |
|------------------------------|--------------------|----------------------|--------------------|--------------------|
| Costruttore:                 | LEGRAND            | LEGRAND              | LEGRAND            | LEGRAND            |
| Articolo:                    | 13310              | 13304                | 13304              | 13304              |
| Tensione:                    |                    |                      |                    |                    |
| Potenza:                     |                    |                      |                    |                    |
| Campo regolazione:           |                    |                      |                    |                    |
| Temperatura:                 | 10A                | 4A                   | 4A                 | 4A                 |
| Curve-hrs:                   |                    |                      |                    |                    |
| Icu/Icw (IEC 947):           |                    |                      |                    |                    |
| Differenziale tipo/verifica: |                    |                      |                    |                    |
| Sezione collegamenti:        | 1,5mm <sup>2</sup> | 1,5mm <sup>2</sup>   | 1,5mm <sup>2</sup> | 1,5mm <sup>2</sup> |
| Sezione morsetti:            |                    | 2x6mm <sup>2</sup>   | 2x6mm <sup>2</sup> |                    |
| Accessori:                   | F321N              | F321N                | F321N              | F321N              |
| Accessori:                   |                    |                      |                    |                    |
| Accessori:                   |                    |                      |                    |                    |

File: 315991.DWG  
 CAD: AC14-S2000

Disegnato: CASORE' G.  
 Approvato: BORSANI D.

Revisione N.:  
 0

Data rev.:  
 01/04/2009  
 Data progetto:  
 25/03/2009

**FICINO**

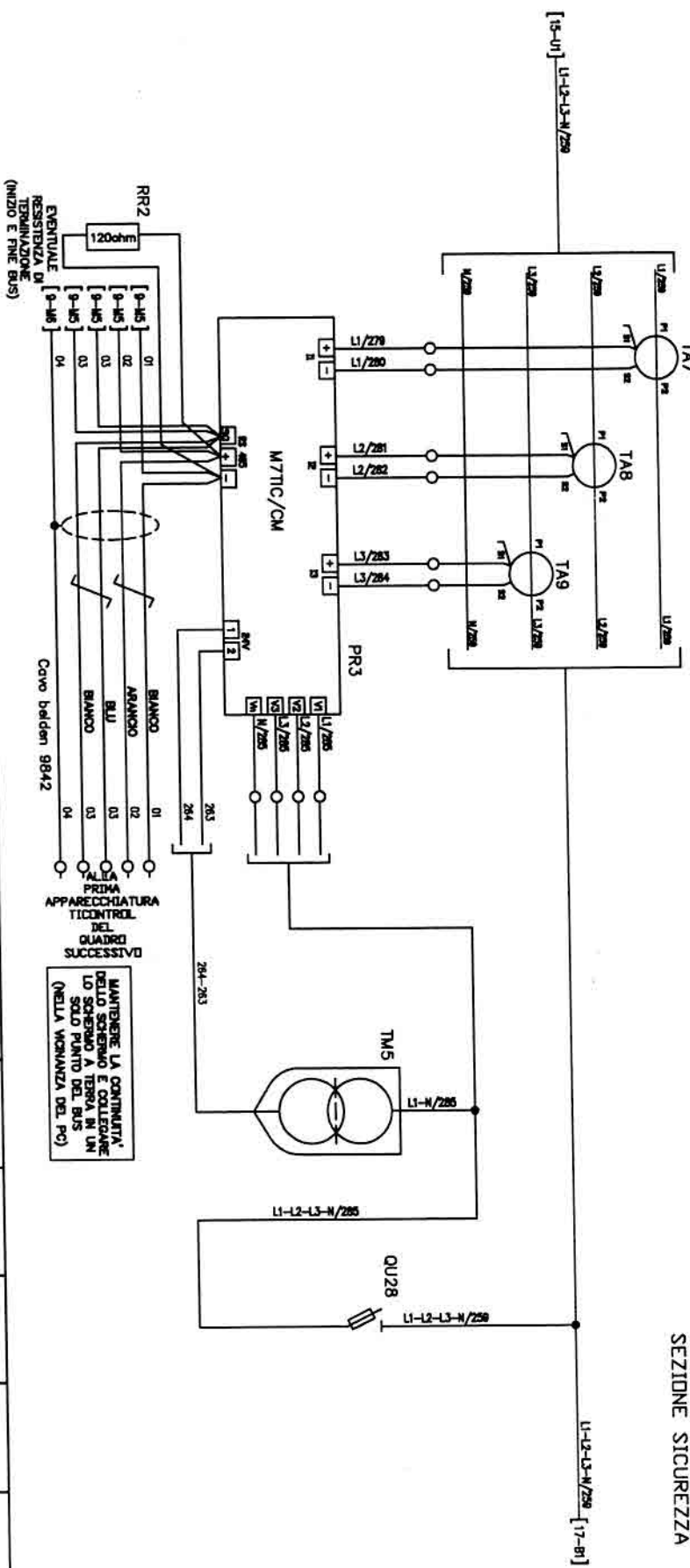
Descrizione:  
 QUADRO GEN. 1 OSPEDALE VECCHIO GREGGI  
 OSPEDALE BIANCHI-MELACRINO-MORELLI (RC)  
 POTENZA

Commissio N.: 0058/08/08  
 O.D.L. 10315991  
 Foglio N. 014  
 Segue N. 015

| A   | B | C | D | E | F | G | H | M | N | P | R | S | T | U |
|---|---|---|---|---|---|---|---|---|---|---|---|---|---|---|
| <p><b>CARATTERISTICHE ELETTRICHE</b></p> <p>Tensione nominale di Impiego (U<sub>imp</sub>): 400 V</p> <p>Tensione nominale di isolamento (U<sub>i</sub>): 690 V</p> <p>Frequenza nominale (f): 50 Hz</p> <p>Corrente nominale circuiti principali (In): 160 A (100A) A</p> <p>Corrente di corto circuito condizionato (Icc): 25 kA</p> <p>Corrente nominale ammissibile di breve durata (Icw): 12 kA</p> <p>Tensione nominale circuiti ausil. V a.c. : 230/24 V V d.c. :</p> <p>Protezione contro i contatti diretti mediante barriere o involucri.</p> <p>Protezione contro i contatti indiretti mediante utilizzo circuiti di protezione.</p> <p>Tipi di messa a terra dei sistemi a cui l'apparecchiatura è destinata (TN, TT, IT) : TT TN-S</p> <p><b>NOTE</b></p> <p>Cablogli effettuati con cavo N0709-K.</p> |   |   |   |   |   |   |   |   |   |   |   |   |   |   |
| <p><b>DECLARAZIONE UTENZA:</b></p> <p>Costruttore:</p> <p>Articolo:</p> <p>Tensione:</p> <p>Potenza:</p> <p>Campo regolazione:</p> <p>Tensione:</p> <p>Carica-hrs:</p> <p>Icu/Icw (IEC 947):</p> <p>Differenziale tipo/verifica:</p> <p>Sezione collegamenti:</p> <p>Sezione morsetti:</p> <p>Accessori:</p> <p>Accessori:</p>  |   |   |   |   |   |   |   |   |   |   |   |   |   |   |
| <p><b>PROTEZIONE SCARICATORI</b></p> <p>LEGRAND</p> <p>3x13332</p> <p>32A</p>   |   |   |   |   |   |   |   |   |   |   |   |   |   |   |
| <p><b>SCARICATORI</b></p> <p>BITICNO</p> <p>F10H/4</p> <p>230-270V/c.a.</p> <p>40kA</p>   |   |   |   |   |   |   |   |   |   |   |   |   |   |   |
| <p><b>GENERALE SEZIONE SICUREZZA</b></p> <p>BITICNO</p> <p>T7234WF/160</p> <p>160A (100A)</p>   |   |   |   |   |   |   |   |   |   |   |   |   |   |   |
| <p><b>SEZIONE SICUREZZA</b></p> <p>ABBVITA LINEA DA SOGGETTO CARICABATTERIA</p> <p>N-L1-L2-L3 N-L1-L2-L3</p> <p>QU27</p> <p>FU3</p> <p>2x35mm<sup>2</sup> G/V</p> <p>2x35mm<sup>2</sup> G/V</p> <p>QS3 (100A)</p> <p>L1-L2-L3-N/250</p> <p>L1-L2-L3-N/2</p> <p>[0-N5]</p> <p>[10-A1]</p>  |   |   |   |   |   |   |   |   |   |   |   |   |   |   |
| <p><b>Descrizione:</b></p> <p>QUADRO GEN. 1 OSPEDALE VECCHIO GEDVI</p> <p>OSPEDALE BIANCHI-MELACRINO-MIRELLI (RC)</p> <p>POTENZA</p>  |   |   |   |   |   |   |   |   |   |   |   |   |   |   |
| <p><b>Revisione N.:</b></p> <p>0</p> <p>01/04/2009</p> <p>inizio progetto</p> <p>25/03/2009</p>   |   |   |   |   |   |   |   |   |   |   |   |   |   |   |
| <p><b>File:</b></p> <p>315891.DWG</p> <p><b>CAD:</b></p> <p>AC14-S2000</p>  |   |   |   |   |   |   |   |   |   |   |   |   |   |   |
| <p>Non è permesso consegnare a terzi o riprodurre questo documento né, utilizzare il contenuto o renderlo comunque noto a terzi senza la nostra autorizzazione esplicita. Ogni infrazione comporta il risarcimento dei danni subiti. E' fatta riserva di tutti i diritti derivati da brevetti o modelli.</p>  |   |   |   |   |   |   |   |   |   |   |   |   |   |   |
| <p><b>Approvato:</b> BORSANI D.</p> <p><b>Disegnato:</b> CASORE' G.</p>   |   |   |   |   |   |   |   |   |   |   |   |   |   |   |
| <p><b>Commissario N.:</b> 0058/09/09</p> <p><b>Q.D.L. Foglio N.:</b> 015</p> <p><b>Segue N.:</b> 016</p>  |   |   |   |   |   |   |   |   |   |   |   |   |   |   |
| <p><b>Figino</b></p>  |   |   |   |   |   |   |   |   |   |   |   |   |   |   |



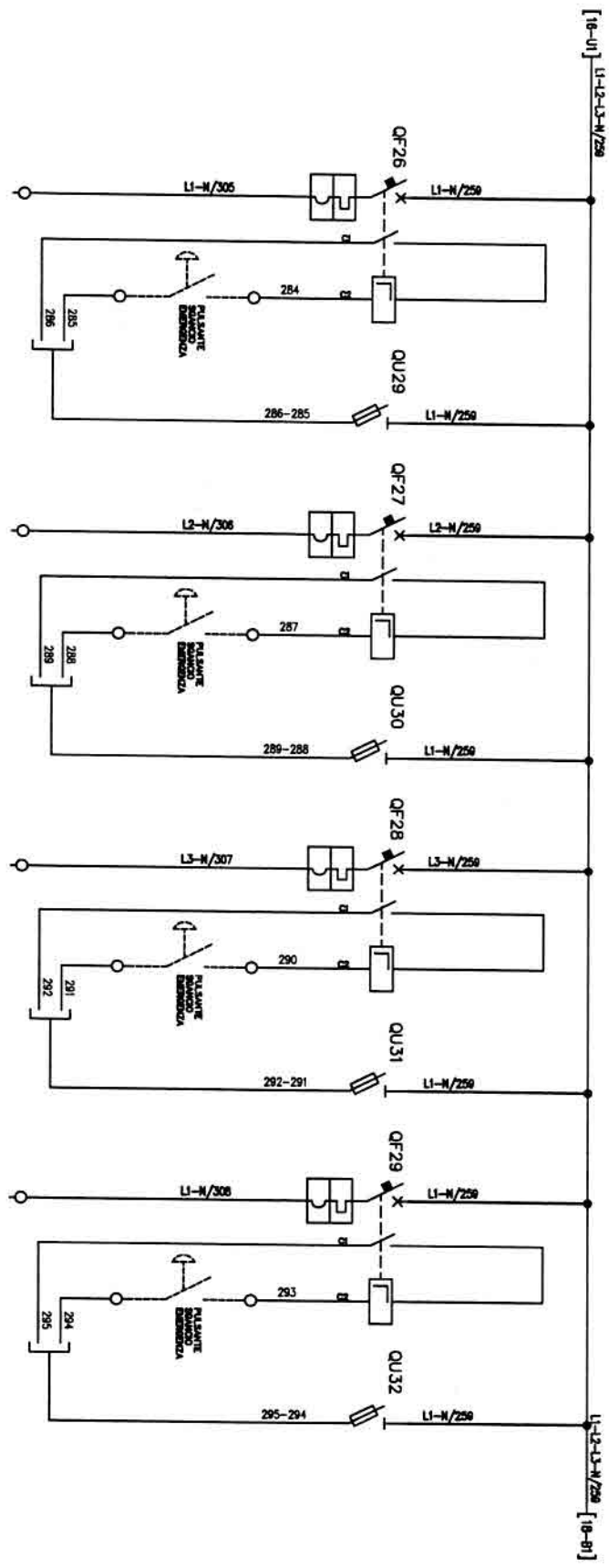
SEZIONE SICUREZZA



|  |  |  |  |  |  |
|--|--|--|--|--|--|
| <p>Non è permesso consegnare a terzi o riprodurre questo documento né, utilizzare il contenuto o renderlo comunque noto a terzi senza la nostra autorizzazione esplicita. Ogni infrazione comporta il risarcimento dei danni subiti. È fatta riserva di tutti i diritti derivati da brevetti o modelli.</p>  |  |  | <p>File: 315891.DWG<br/>                 CDR: AC14-S2000</p>   |  |  |
| <p>Dichiarazione Utilizzatore:</p> <p>Costruzione: BTICNO BTICNO BTICNO BTICNO</p> <p>Articolo: FB/150 FB/150 FB/150 FB/150</p> <p>Tensione: 24Vc.c.</p> <p>Potenza: 4VA</p> <p>Campo regolazione: 12V</p> <p>Temperatur: 150/7A</p> <p>Curve-hm: 150/7A</p> <p>Icu/Icw (CEI 947):</p> <p>Differenziale tipo/ventilazione: 2,5mm<sup>2</sup></p> <p>Sezione collegamenti: 2,5mm<sup>2</sup></p> <p>Sezione morsetti: 2,5mm<sup>2</sup></p> <p>Accessori: 2,5mm<sup>2</sup></p> <p>Accessori: 1,5mm<sup>2</sup></p> |  |  | <p>ANALIZZATORE SEZIONE SICUREZZA</p> <p>BTICNO</p> <p>BTICNO</p> <p>BTICNO</p> <p>M7TTC/CM</p> <p>24Vc.c.</p> <p>RS485</p>      |  |  |
| <p>Reflettore N.:</p> <p>0</p>   |  |  | <p>Data rev.:</p> <p>01/04/2009</p> <p>Ultimo progettista</p> <p>25/03/2009</p>  |  |  |
| <p>Disegnato: CASORE' G.</p> <p>Approvato: BORSANI D.</p>  |  |  | <p><b>FIGINO</b></p> <p>QUADRO GEN. I OSPEDALE VECCHIO GREGOVI</p> <p>OSPEDALE BIANCHI-MELACRINO-MORELLI (RC)</p> <p>POTENZA</p> |  |  |
| <p>Commesso N.:</p> <p>0058/08/09</p>  |  |  | <p>Foglio N.:</p> <p>016</p>   |  |  |
| <p>Segue N.:</p> <p>017</p>  |  |  | <p>017</p>   |  |  |

A B C D E F G H M N P R S T U

SEZIONE SICUREZZA



Non è permesso consegnare a terzi o riprodurre questo documento né, utilizzare il contenuto o renderlo comunque noto a terzi senza la nostra autorizzazione esplicita. Ogni infrazione comporta il risarcimento dei danni subiti. E' fatta riserva di tutti i diritti derivati da brevetti o modelli.

File:  
315891.DWG  
CAD:  
ACI4-S2000

|                                 |   |                                |  |                               |                                      |                             |                                       |                              |
|---------------------------------|---|--------------------------------|--|-------------------------------|--------------------------------------|-----------------------------|---------------------------------------|------------------------------|
| Dichiarazione Utente:           | QUADRO<br>LOC. ASS. SOC.<br>PIANO TERRA | BOBINA<br>LOC. ASS. SOC.<br>PT | QUADRO<br>FISICA SANIT.<br>PIANO TERRA | BOBINA<br>FISICA SANIT.<br>PT | QUADRO<br>DITTA PULIZ<br>PIANO TERRA | BOBINA<br>DITTA PULIZ<br>PT | QUADRO<br>RADIOTERAPIA<br>PIANO TERRA | BOBINA<br>RADIOTERAPIA<br>PT |
| Costruttore:                    | BTICINO                                 | LEGRAND                        | BTICINO                                | LEGRAND                       | BTICINO                              | LEGRAND                     | BTICINO                               | LEGRAND                      |
| Articolo:                       | TT13444/25                              | 13304                          | TT13444/25                             | 13304                         | TT13444/25                           | 13304                       | TT13444/25                            | 13304                        |
| Tensione:                       |   |                                |  |                               |                                      |                             |                                       |                              |
| Potenza:                        |   |                                |  |                               |                                      |                             |                                       |                              |
| Campo regolazione:              | 0,64-1 ln                               |                                | 0,64-1 ln                              |                               | 0,64-1 ln                            |                             | 0,64-1 ln                             |                              |
| Temperatura:                    | 25A                                     | 4A                             | 25A                                    | 4A                            | 25A                                  | 4A                          | 25A                                   | 4A                           |
| Corrente In:                    | 10 ln                                   |                                | 10 ln                                  |                               | 10 ln                                |                             | 10 ln                                 |                              |
| Int./Int. (IEC 947):            | 38kA                                    |                                | 38kA                                   |                               | 38kA                                 |                             | 38kA                                  |                              |
| Differenziale tipo/temperatura: |   |                                |  |                               |                                      |                             |                                       |                              |
| Sezione collegamenti:           | 6mm <sup>2</sup>                        | 1,5mm <sup>2</sup>             | 6mm <sup>2</sup>                       | 1,5mm <sup>2</sup>            | 6mm <sup>2</sup>                     | 1,5mm <sup>2</sup>          | 6mm <sup>2</sup>                      | 1,5mm <sup>2</sup>           |
| Sezione morsetti:               | 2x16mm <sup>2</sup>                     | 2x16mm <sup>2</sup>            | 2x16mm <sup>2</sup>                    | 2x16mm <sup>2</sup>           | 2x16mm <sup>2</sup>                  | 2x16mm <sup>2</sup>         | 2x16mm <sup>2</sup>                   | 2x16mm <sup>2</sup>          |
| Accessori:                      | M57/220                                 | F321N                          | M57/220                                | F321N                         | M57/220                              | F321N                       | M57/220                               | F321N                        |
| Accessori:                      | M54/1CS                                 | M54/1CS                        | M54/1CS                                | M54/1CS                       | M54/1CS                              | M54/1CS                     | M54/1CS                               | M54/1CS                      |
| Accessori:                      |   |                                |  |                               |                                      |                             |                                       |                              |

Diagnostico: CASORE' G.  
Approvato: BORSANI D.

Revisione N.:  
0

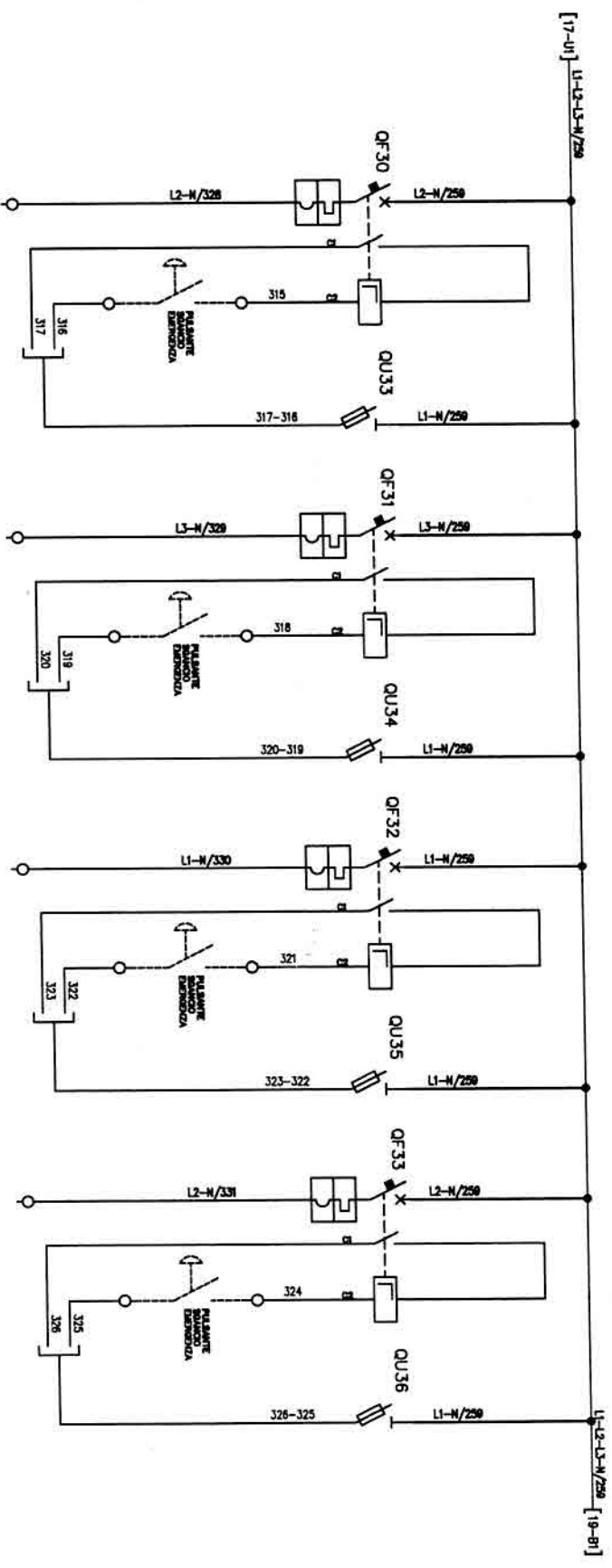
Data rev.:  
01/04/2009  
Inizio progetto:  
25/03/2009

Descrizione:  
QUADRO GEN. 1 OSPEDALE VECCHIO OGGIVI  
OSPEDALE BIANCHI-MELACRINO-MORELLI (RC)

POTENZA  
Commissio N.: 0059/08/09  
O.D.L. 10315891  
Foglio N. 017  
Segue N. 018

A B C D E F G H M N P R S T U

SEZIONE SICUREZZA



Non è permesso consegnare a terzi o riprodurre questo documento né, utilizzare il contenuto e renderlo comunque noto a terzi senza la nostra autorizzazione esplicita. Ogni infrazione comporta il risarcimento dei danni subiti. È fatta riserva di tutti i diritti derivati da brevetti e modelli.

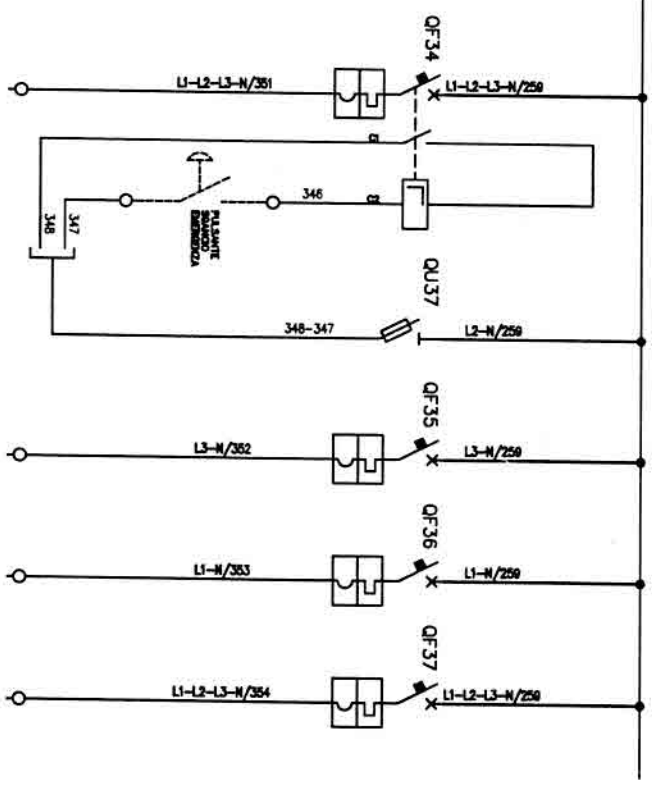
File: 315891.DWG  
CAD: AC14-S2000

|   |  |  |  |  |  |   |  |  |
|---|--|--|--|--|--|---|--|--|
| <p>Dichiture Utensile:</p> <p>Costruttore:</p> <p>Articolo:</p> <p>Tensione:</p> <p>Potenza:</p> <p>Campo regolazione:</p> <p>Torature:</p> <p>Cune-inc:</p> <p>Inc/for (EC 947):</p> <p>Differenziale tipo/Interruttore:</p> <p>Sedone collegamenti:</p> <p>Sedone morsetti:</p> <p>Accessori:</p> <p>Accessori:</p> | <p>QUADRO BILIOE.C. PIANO PRIMO</p> <p>BTICINO</p> <p>7713444/25</p> <p>0,64-1 In</p> <p>25A</p> <p>10 In</p> <p>38kA</p> <p>6mm<sup>2</sup></p> <p>2x16mm<sup>2</sup></p> <p>M8T/220</p> <p>M5A/1CS</p> | <p>BOBINA BILIOE.C. P1</p> <p>LEGRAND</p> <p>13304</p> <p>0,64-1 In</p> <p>25A</p> <p>10 In</p> <p>38kA</p> <p>1,5mm<sup>2</sup></p> <p>2x16mm<sup>2</sup></p> <p>F321N</p> <p>M5A/1CS</p> | <p>QUADRO PLASMA/TER. PIANO PRIMO</p> <p>BTICINO</p> <p>7713444/25</p> <p>0,64-1 In</p> <p>25A</p> <p>10 In</p> <p>38kA</p> <p>6mm<sup>2</sup></p> <p>2x16mm<sup>2</sup></p> <p>M8T/220</p> <p>M5A/1CS</p> | <p>BOBINA PLASMA/TER. P1</p> <p>LEGRAND</p> <p>13304</p> <p>0,64-1 In</p> <p>25A</p> <p>10 In</p> <p>38kA</p> <p>1,5mm<sup>2</sup></p> <p>2x16mm<sup>2</sup></p> <p>F321N</p> <p>M5A/1CS</p> | <p>QUADRO VUOTO NEUR. PIANO PRIMO</p> <p>BTICINO</p> <p>7713444/25</p> <p>0,64-1 In</p> <p>25A</p> <p>10 In</p> <p>38kA</p> <p>6mm<sup>2</sup></p> <p>2x16mm<sup>2</sup></p> <p>M8T/220</p> <p>M5A/1CS</p> | <p>BOBINA V. NEUR. P1</p> <p>LEGRAND</p> <p>13304</p> <p>0,64-1 In</p> <p>25A</p> <p>10 In</p> <p>38kA</p> <p>1,5mm<sup>2</sup></p> <p>2x16mm<sup>2</sup></p> <p>F321N</p> <p>M5A/1CS</p> | <p>QUADRO CENTR. TRASF. PIANO PRIMO</p> <p>BTICINO</p> <p>7713444/25</p> <p>0,64-1 In</p> <p>25A</p> <p>10 In</p> <p>38kA</p> <p>6mm<sup>2</sup></p> <p>2x16mm<sup>2</sup></p> <p>M8T/220</p> <p>M5A/1CS</p> | <p>BOBINA C. TRASF. P1</p> <p>LEGRAND</p> <p>13304</p> <p>0,64-1 In</p> <p>25A</p> <p>10 In</p> <p>38kA</p> <p>1,5mm<sup>2</sup></p> <p>2x16mm<sup>2</sup></p> <p>F321N</p> <p>M5A/1CS</p> |
| <p>Disegnato: CASORE' G.</p> <p>Approvato: BORSANI D.</p>   | <p>Revisione N.:</p> <p>0</p>  | <p>Data rev.:</p> <p>01/04/2009</p> <p>Inizio progetto:</p> <p>28/03/2009</p>  | <p>Descrizione:</p> <p>QUADRO GEN. 1 DSPEDALE VECCHIO GREDVI<br/>DISPEDALE BIANCHI-MELACRINO-MIRELLI (RC)<br/>POTENZA</p>  | <p>Commissio N.:</p> <p>0058/08/09</p>   | <p>Q.D.L.</p> <p>Foglio N. 018</p> <p>Segue N. 019</p>   |   |  |  |

A B C D E F G H M N P R S T U

[18-U] L1-L2-L3-N/250

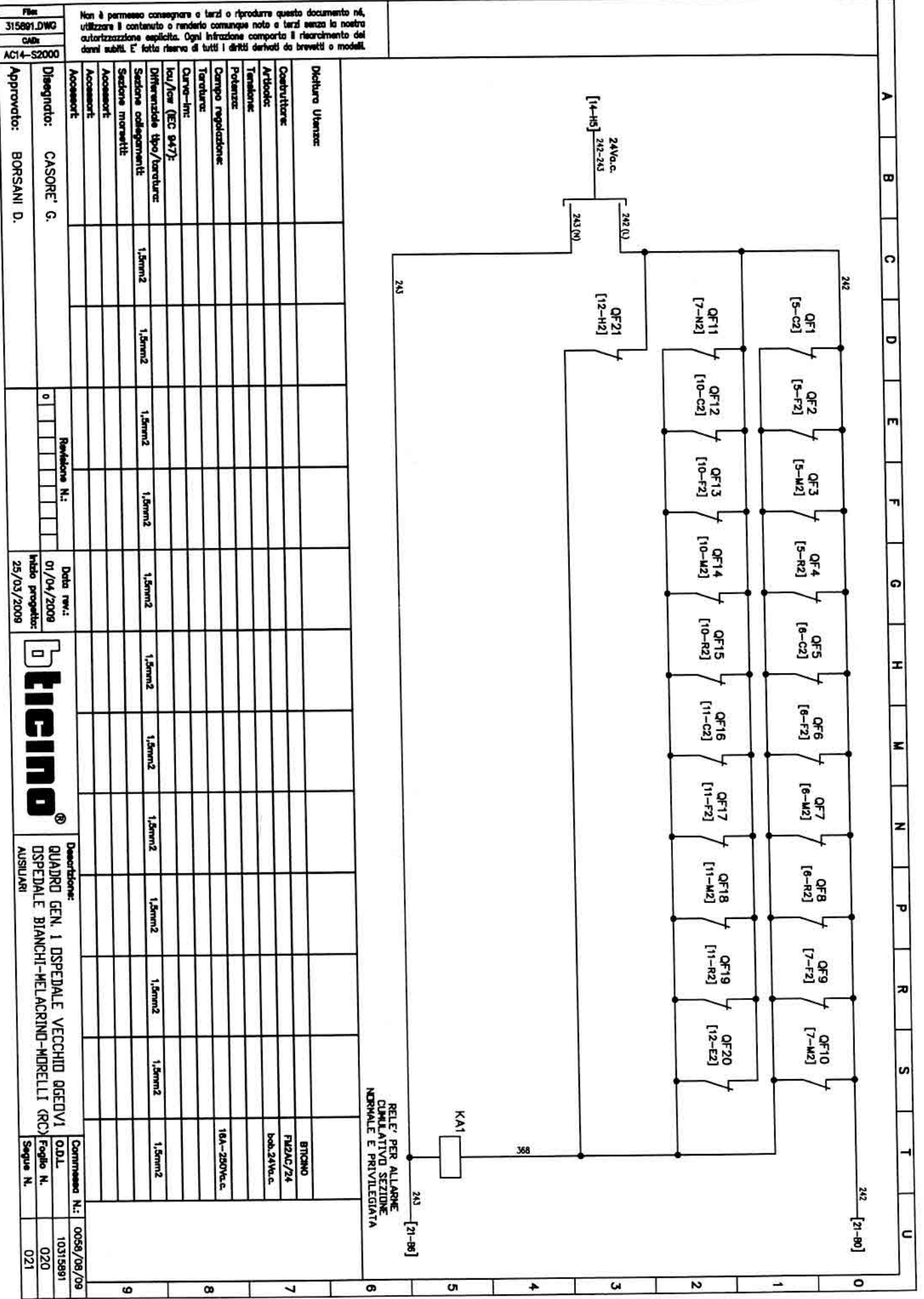
SEZIONE SICUREZZA



|   |   |
|---|---|
| <p>Non è permesso consegnare a terzi o riprodurre questo documento né, utilizzare il contenuto o renderlo comunque noto a terzi senza la nostra autorizzazione esplicita. Ogni infrazione comporta il risarcimento dei danni subiti. È fatta riserva di tutti i diritti derivati da brevetti o modelli.</p> | <p>File:<br/>315891.DWG<br/>CAD:<br/>AC14-S2000</p> |
| <p>Dichiarazione Utente:</p>  | <p>QUADRO NEUROL. PIANO PRIMO</p>                   |
| <p>Costruttore:</p>   | <p>BITICINO</p>                                     |
| <p>Articolo:</p>  | <p>771344/100</p>                                   |
| <p>Tensione:</p>  | <p>13204</p>  |
| <p>Potenza:</p>   | <p>0,64-1 h</p>                                     |
| <p>Campo regolazione:</p>   | <p>100A</p>   |
| <p>Tardanza:</p>  | <p>10 h</p>   |
| <p>Curve-Int:</p>   | <p>3BA</p>  |
| <p>Int./low (IEC 947):</p>  | <p>50mm<sup>2</sup></p>                             |
| <p>Differenziale tipo/Interruttore:</p>   | <p>1,5mm<sup>2</sup></p>                            |
| <p>Sezione collegamenti:</p>  | <p>4x70mm<sup>2</sup></p>                           |
| <p>Sezione morsetti:</p>  | <p>M57/220</p>                                      |
| <p>Accessori:</p>   | <p>M5A/1CS</p>                                      |
| <p>Accessori:</p>   | <p>M5A/1CS</p>                                      |

|  |                      |  |   |                      |
|--|----------------------|--|---|----------------------|
| <p>Disegnato: CASORE' G.<br/>Approvato: BORSANI D.</p> | <p>Revisione N.:</p> | <p>Data rev.:<br/>01/04/2009<br/>Inizio progetto:<br/>28/03/2008</p> | <p>Descrizione:<br/>QUADRO GEN. 1 OSPEDALE VECCHIO GREDVI<br/>OSPEDALE BIANCHI-MELACRINO-MIRELLI (RC)<br/>POTENZA</p> | <p>Commissio N.:</p> |
| <p>0</p>   | <p>0</p>             | <p>0</p>   | <p>0</p>  | <p>0058/09/09</p>    |
| <p>0</p>   | <p>0</p>             | <p>0</p>   | <p>0</p>  | <p>10315881</p>      |
| <p>0</p>   | <p>0</p>             | <p>0</p>   | <p>0</p>  | <p>019</p>           |
| <p>0</p>   | <p>0</p>             | <p>0</p>   | <p>0</p>  | <p>020</p>           |





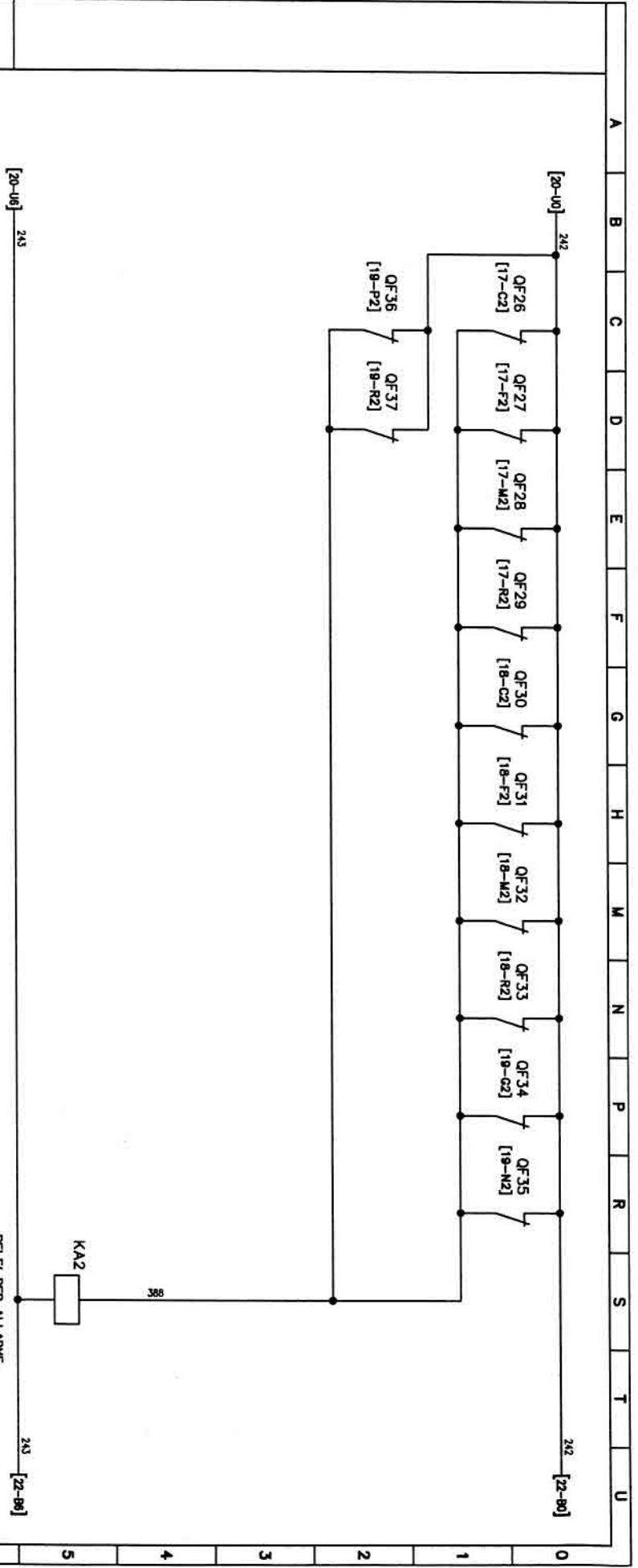
Non è permesso consegnare o terzi o riprodurre questo documento né, utilizzare il contenuto o renderlo comunque noto e terzi senza la nostra autorizzazione esplicita. Ogni infrazione comporta il risarcimento dei danni subiti. È fatta riserva di tutti i diritti derivati da brevetti o modelli.


|  |  |  |
|--|--|--|
| Dichiarazione Utente:<br>Contributore:<br>Articollo:<br>Tendenze:<br>Potenza:<br>Campo regolazione:<br>Taratura:<br>Curve-Int:<br>Icu/low (EC 947):<br>Differenziale tpo/Variazione:<br>Sezione collegamenti:<br>Sezione morsetti:<br>Accessori:<br>Accessori:<br>Accessori:<br>Accessori: |  | BTicino<br>P42AC/24<br>bol.24V.c.<br>18A-250V.c.                     |
| Data rev.: 01/04/2008<br>Inizio progetto: 25/03/2008   |  |  |
| <b>BTicino</b><br>Descrizione:<br>QUADRO GEN. 1 OSPEDALE VECCHIO GREDVI<br>OSPEDALE BIANCHI-MELACRINO-MIRELLI (RC)<br>AUSILIARI  |  |  |
| Revisione N.:  |  | Commessa N.: 0056/08/09<br>Q.D.L.<br>Foglio N.: 020<br>Segue N.: 021 |
| Disegnato: CASORE G.<br>Approvato: BORSANI D.  |  | 9<br>8<br>7<br>6<br>5<br>4<br>3<br>2<br>1<br>0                       |

File  
315891.DWG  
CAD:  
AC14-S2000

|            |            |
|------------|------------|
| File       | 315891.DWG |
| CAD:       |            |
| ACI4-S2000 |            |

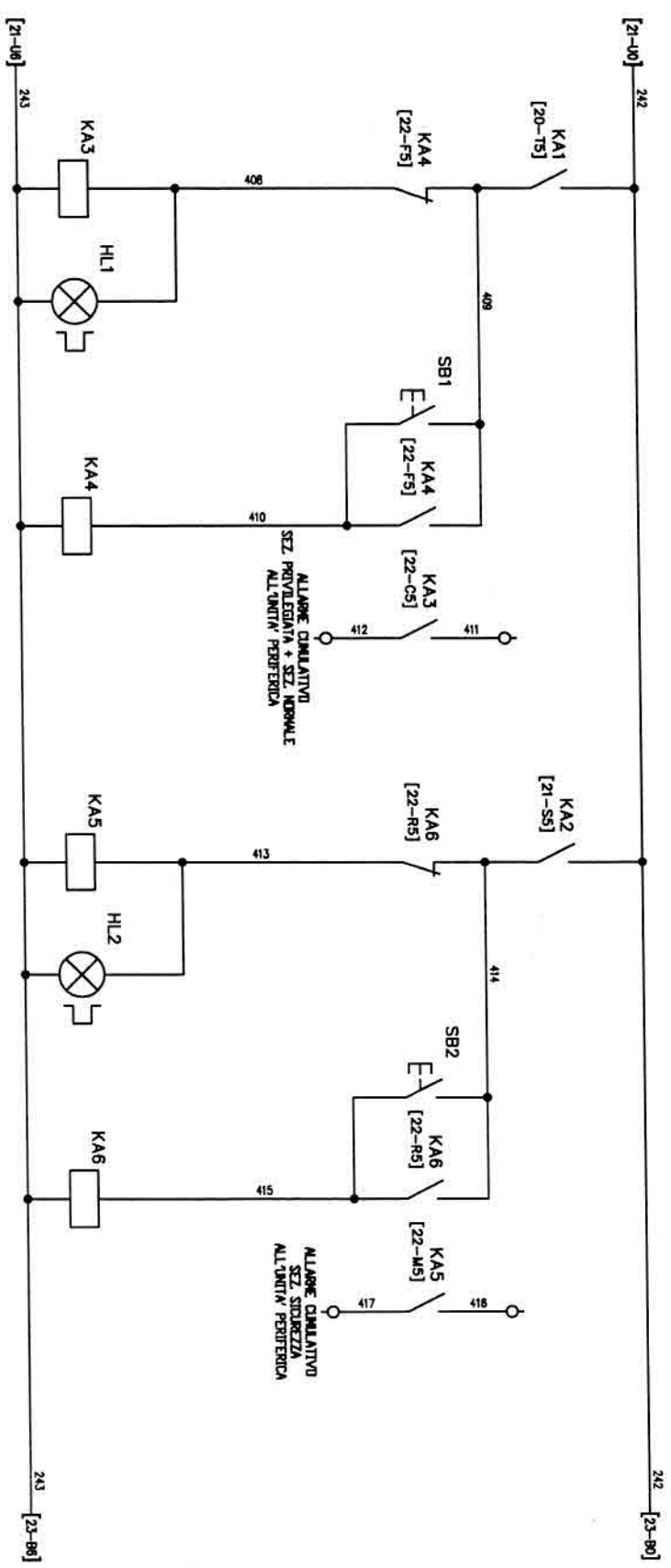
Non è permesso consegnare a terzi o riprodurre questo documento né, utilizzare il contenuto o renderlo comunque noto a terzi senza la nostra autorizzazione esplicita. Ogni infrazione comporta il risarcimento dei danni subiti. È fatta riserva di tutti i diritti derivati da brevetti e modelli.



|  |                    |  |                    |                    |                    |                    |                    |                    |                    |                    |                    |                    |                    |                    |                    |
|--|--------------------|--|--------------------|--------------------|--------------------|--------------------|--------------------|--------------------|--------------------|--------------------|--------------------|--------------------|--------------------|--------------------|--------------------|
| Dichiarazione Utente:                                    |                    |  |                    |                    |                    |                    |                    |                    |                    |                    |                    |                    |                    |                    |                    |
| Costruttore:   |                    |  |                    |                    |                    |                    |                    |                    |                    |                    |                    |                    |                    |                    |                    |
| Articolo:  |                    |  |                    |                    |                    |                    |                    |                    |                    |                    |                    |                    |                    |                    |                    |
| Tensione:  |                    |  |                    |                    |                    |                    |                    |                    |                    |                    |                    |                    |                    |                    |                    |
| Potenza:   |                    |  |                    |                    |                    |                    |                    |                    |                    |                    |                    |                    |                    |                    |                    |
| Campo regolazione:                                       |                    |  |                    |                    |                    |                    |                    |                    |                    |                    |                    |                    |                    |                    |                    |
| Taratura:  |                    |  |                    |                    |                    |                    |                    |                    |                    |                    |                    |                    |                    |                    |                    |
| Curve-In:  |                    |  |                    |                    |                    |                    |                    |                    |                    |                    |                    |                    |                    |                    |                    |
| In/low (IEC 947):  |                    |  |                    |                    |                    |                    |                    |                    |                    |                    |                    |                    |                    |                    |                    |
| Differenziale I <sub>ph</sub> /I <sub>un</sub> Taratura: |                    |  |                    |                    |                    |                    |                    |                    |                    |                    |                    |                    |                    |                    |                    |
| Sezione collegamenti:                                    | 1,5mm <sup>2</sup> | 1,5mm <sup>2</sup>   | 1,5mm <sup>2</sup> | 1,5mm <sup>2</sup> | 1,5mm <sup>2</sup> | 1,5mm <sup>2</sup> | 1,5mm <sup>2</sup> | 1,5mm <sup>2</sup> | 1,5mm <sup>2</sup> | 1,5mm <sup>2</sup> | 1,5mm <sup>2</sup> | 1,5mm <sup>2</sup> | 1,5mm <sup>2</sup> | 1,5mm <sup>2</sup> | 1,5mm <sup>2</sup> |
| Sezione morsetti:  |                    |  |                    |                    |                    |                    |                    |                    |                    |                    |                    |                    |                    |                    |                    |
| Accessori:   |                    |  |                    |                    |                    |                    |                    |                    |                    |                    |                    |                    |                    |                    |                    |
| Accessori:   |                    |  |                    |                    |                    |                    |                    |                    |                    |                    |                    |                    |                    |                    |                    |
| Accessori:   |                    |  |                    |                    |                    |                    |                    |                    |                    |                    |                    |                    |                    |                    |                    |
| Disegnato:   | CASORE' G.         | Revisione N.:  |                    |                    |                    |                    |                    |                    |                    |                    |                    |                    |                    |                    |                    |
| Approvato:   | BORSANI D.         | Data rev.: 01/04/2008  |                    |                    |                    |                    |                    |                    |                    |                    |                    |                    |                    |                    |                    |
|  |                    | Indice progetto: 25/03/2009  |                    |                    |                    |                    |                    |                    |                    |                    |                    |                    |                    |                    |                    |
|  |                    |                   |                    |                    |                    |                    |                    |                    |                    |                    |                    |                    |                    |                    |                    |
|  |                    | Descrizione: QUADRO GEN. 1 OSPEDALE VECCHIO OGGDI DISPEDALE BIANCHI-MELACRINI-MIRELLI (RC) AUSILIARI |                    |                    |                    |                    |                    |                    |                    |                    |                    |                    |                    |                    |                    |
|  |                    | Commessa N.: 0059/09/09<br>O.D.L. 10315991<br>Foglio N. 021<br>Segue N. 022                          |                    |                    |                    |                    |                    |                    |                    |                    |                    |                    |                    |                    |                    |

|   |   |   |   |   |   |   |   |   |   |
|---|---|---|---|---|---|---|---|---|---|
| 0 | 1 | 2 | 3 | 4 | 5 | 6 | 7 | 8 | 9 |
|---|---|---|---|---|---|---|---|---|---|

A B C D E F G H M N P R S T U

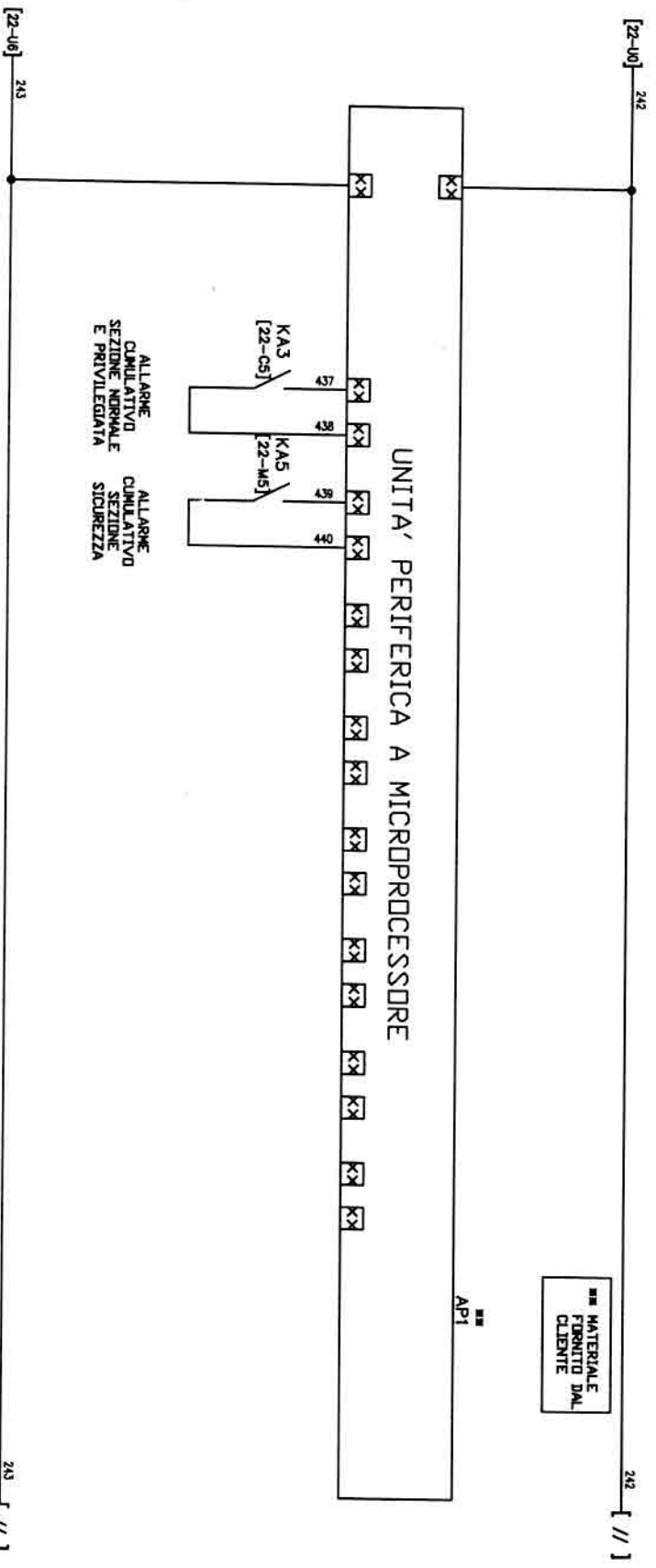


Non è permesso consegnare o terzi o riprodurre questo documento né, utilizzare il contenuto o renderlo comunque noto a terzi senza la nostra autorizzazione esplicita. Ogni infrazione comporta il risarcimento dei danni subiti. E' fatta riserva di tutti i diritti derivati da brevetti o modelli.

| Descrizione Utente:            | SCATTI DI. SEZIONE NORM./PREF. | RESET ALLABRE NORM./PREF. | ALABRE CUMULATIVO SEZ. PRIVILEGIATA + SEZ. NORMALE ALL'UNITA' PERIFERICA |
|--------------------------------|--------------------------------|---------------------------|--|
| Costruttore:                   | BITONNO                        | BITONNO                   | BITONNO  |
| Articolo:                      | FU2AC/24 bob.24Vc.c.           | FU2AC/24 bob.24Vc.c.      | FU2AC/24 bob.24Vc.c.   |
| Tensione:                      |                                |                           |  |
| Potenza:                       |                                |                           |  |
| Campo regolazione:             | 16A-250Vc.c.                   | Verda                     | 16A-250Vc.c.   |
| Terrutture:                    |                                |                           |  |
| Curve-lim:                     |                                |                           |  |
| Int./Ass (EEI 947):            |                                |                           |  |
| Differenziale tipo/Terrutture: |                                |                           |  |
| Sezione collegamenti:          | 1,5mm <sup>2</sup>             | 1,5mm <sup>2</sup>        | 1,5mm <sup>2</sup>   |
| Sezione morsetti:              | 1,5mm <sup>2</sup>             | 1,5mm <sup>2</sup>        | 1,5mm <sup>2</sup>   |
| Accessori:                     | BLM27AU120                     | BLM27AU120                | BLM27AU120   |
| Accessori:                     | BLM27MB5                       | BLM27TC10                 | BLM27MB5   |
| Accessori:                     |                                |                           |  |

File: 315891.DWG  
 CAD: ACI4-S2000  
 Disegnato: CASORE' G.  
 Approvato: BORSANI D.  
 Revisione N.:  
 Data rev.: 01/04/2009  
 Data progetto: 25/03/2009  
**Bitonno**  
 Descrizione: QUADRO GEN. 1 OSPEDALE VECCHIO GEGOV1  
 OSPEDALE BIANCHI-MELACRINO-MORELLI (RC)  
 AUSILIARI  
 Commessa N.: 0058/08/09  
 Q.D.L. 10318991  
 Foglio N. 022  
 Segue N. 023

A B C D E F G H M N P R S T U



Non è permesso consegnare a terzi o riprodurre questo documento né, utilizzare il contenuto o renderlo comunque noto a terzi senza la nostra autorizzazione esplicita. Ogni infrazione comporta il risarcimento dei danni subiti. È fatta riserva di tutti i diritti derivati da brevetti o modelli.

File: 315891.DWG  
 CAD:  
 AC14-S2000

|                              |            |               |        |                  |            |  |   |               |            |
|------------------------------|------------|---------------|--------|------------------|------------|--|---|---------------|------------|
| Disegnato:                   | CASORE' G. | Revisione N.: | 0      | Data rev.:       | 01/04/2008 |  | Descrizione:<br>QUADRO GEN. 1 OSPEDALE VECCHIO GREDVA<br>OSPEDALE BIANCHI-MELACRINO-MURELLI (RC)<br>AUSILIARI | Commissio N.: | 0058/08/09 |
| Approvato:                   | BORSANI D. |               |        | Inizio progetto: | 25/03/2008 |  |   | Foglio N.     | 023        |
| Costruttore:                 |            |               |        |                  |            |  |   |               |            |
| Articolo:                    |            |               |        |                  |            |  |   |               |            |
| Tensione:                    |            |               |        |                  |            |  |   |               |            |
| Potenza:                     |            |               |        |                  |            |  |   |               |            |
| Campo regolazione:           |            |               |        |                  |            |  |   |               |            |
| Taratura:                    |            |               |        |                  |            |  |   |               |            |
| Curve-fm:                    |            |               |        |                  |            |  |   |               |            |
| Id/low (EC 947):             |            |               |        |                  |            |  |   |               |            |
| Differenziale tipo/veratura: |            |               |        |                  |            |  |   |               |            |
| Sezione collegamenti:        | 1,5mm2     | 1,5mm2        | 1,5mm2 | 1,5mm2           |            |  |   |               |            |
| Sezione morsetti:            |            |               |        |                  |            |  |   |               |            |
| Accessori:                   |            |               |        |                  |            |  |   |               |            |
| Accessori:                   |            |               |        |                  |            |  |   |               |            |
| Accessori:                   |            |               |        |                  |            |  |   |               |            |

6 7 8 9



A B C D E F G H M N P R S T U

**CARATTERISTICHE MECCANICHE**

|                               |                                  |
|-------------------------------|----------------------------------|
| Struttura<br>copriferica:     | MAS - HDX4000                    |
| Grado di<br>protezione:       | IP 65                            |
| Accessibilità quadro:         | SI                               |
| Fronte:                       | NO                               |
| Porte:                        | NO                               |
| Letture destra:               | NO                               |
| Letture sinistra:             | NO                               |
| Forma di<br>segregazione:     | 1                                |
| Alloccamenti di quadro:       |                                  |
| Arrivo<br>alimentazione:      | ALTO                             |
| Portanza<br>utenze:           | ALTO/BASSO                       |
| Morsettiere<br>qualifari:     | ALTO/BASSO                       |
| Note:                         |                                  |
| Dimensione (mm):<br>(Inclup): | 2232 x 3422 x 488                |
| Tipo di<br>incastrazione:     | SI<br>NO<br>NO<br>NO<br>SI<br>NO |
| Interno:                      | SI                               |
| Esterno:                      | NO                               |
| Parziale:                     | NO                               |
| Provvisoria:                  | SI                               |
| Incastrato:                   | NO                               |

**CONDIZIONI DI SERVIZIO**

|                                      |            |
|--------------------------------------|------------|
| Temperatura ambiente<br>morsettrici: | +40° C     |
| Temperatura ambiente<br>mecc:        | +30° C     |
| Umidità<br>relativa:                 | 80% +30° C |
| Altitudine<br>S.L.M.:                | < 1000 m   |

**NOTE PARTICOLARI**

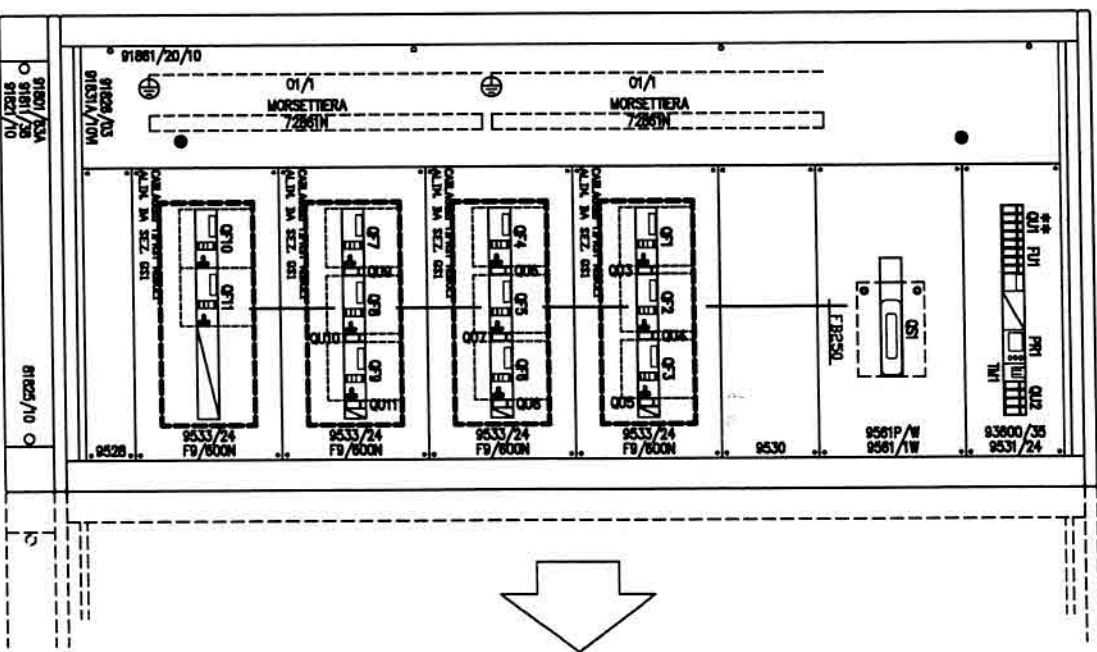
Non è permesso consegnare e tarzi o riprodurre questo documento né utilizzare il contenuto o renderlo comunque noto e tarzi senza la nostra autorizzazione esplicita. Ogni infrazione comporta il risarcimento dei danni subiti. E' fatta riserva di tutti i diritti derivati da brevetti o modelli.

File:  
315891.DWG  
CAD:  
AC14-S2000

Disegnato: CASORE' G.  
Approvato: BORSANI D.

Revisione N.:

Data rev.:  
01/04/2008  
Indice progetto:  
25/03/2008



**\*\* ATTENZIONE:  
FUSIBILE ALIMENTATO  
AL CONTRARIO.**

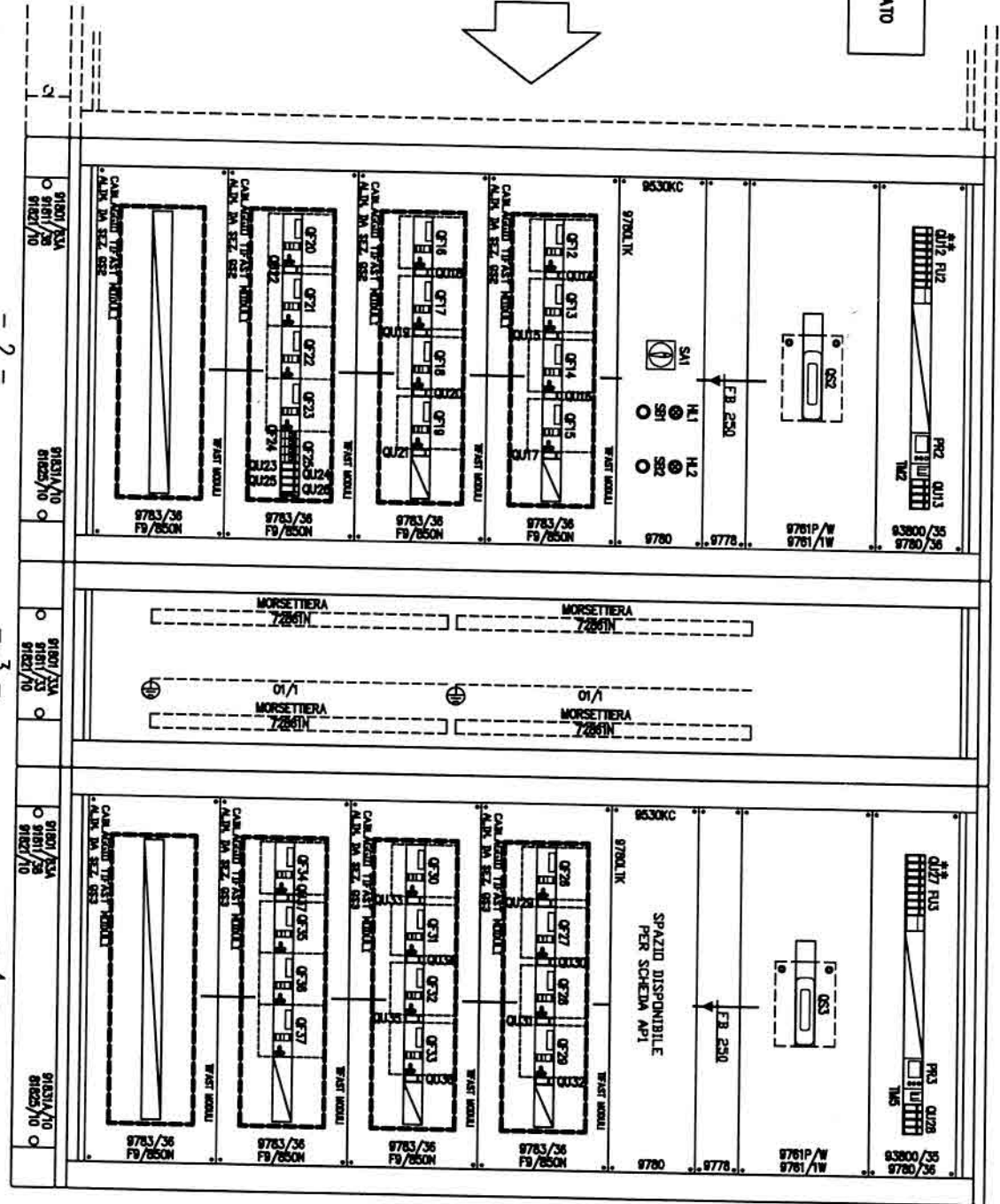
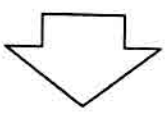
Descrizione:  
QUADRO GEN. 1 OSPEDALE VECCHIO QGEDV1  
OSPEDALE BIANCHI-MELACRINO-MIRELLI (RC)  
CARPENTERIA

Commissio N.:

|           |            |
|-----------|------------|
| Q.D.L.    | 0058/08/09 |
| Foglio N. | 10315891   |
| Segue N.  | 024        |
|           | 025        |

A B C D E F G H M N P R S T U

**\*\* ATTENZIONE:  
FUSIBILE ALIMENTATO  
AL CONTRARIO.**



- 2 -

- 3 -

- 4 -

File:  
315891.DWG  
CAD:  
ACI4-S2000

Non è permesso consegnare o terzi o riprodurre questo documento né, utilizzare il contenuto o renderlo comunque noto a terzi senza la nostra autorizzazione esplicita. Ogni infrazione comporta il risarcimento dei danni subiti. E' fatto riserva di tutti i diritti derivati da brevetti o modelli.

Disegnato: CASORE' G.  
Approvato: BORSANI D.

Revisione N.:

Data rev.:  
01/04/2008  
Inizio progetto:  
25/03/2008

**picino**

Descrizione:  
QUADRO GEN. 1 DISPEDALE VECCHIO GEDEVA  
DISPEDALE BIANCHI-MELACRINI-MORELLI (RC)  
CARPENTERIA

Commissa N.: 0059/08/09  
O.D.L. 10315891  
Foglio N. 025  
Segue N. 026

9

8

7

6

5

4

3

2

1

0

A B C D E F G H M N P R S T U

Non è permesso consegnare a terzi o riprodurre questo documento né, utilizzare il contenuto o renderlo comunque noto a terzi senza la nostra autorizzazione esplicita. Ogni infrazione comporta il risarcimento dei danni subiti. E' fatta riserva di tutti i diritti derivati da brevetti e modelli.

File:  
315891.DWG  
CAD:  
AC14-S2000

Disegnato: CASORE' G.  
Approvato: BORSANI D.

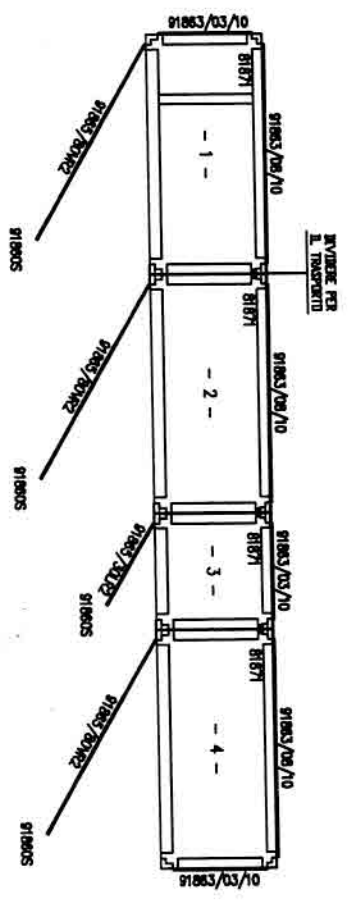
|               |  |
|---------------|--|
| Revisione N.: |  |
| 0             |  |
|               |  |
|               |  |
|               |  |
|               |  |
|               |  |
|               |  |
|               |  |
|               |  |

Data rev.: 01/04/2009  
Inizio progetto: 25/03/2009



Descrizione:  
QUADRO GEN. 1 OSPEDALE VECCHIO GREGORI  
OSPEDALE BIANCHI-MELACRINO-MORELLI (RC)  
CARPENTERIA

Commessa N.: 0058/08/08  
02L  
Foglio N.: 10315891  
026  
Segue N.: -



0 1 2 3 4 5 6 7 8 9